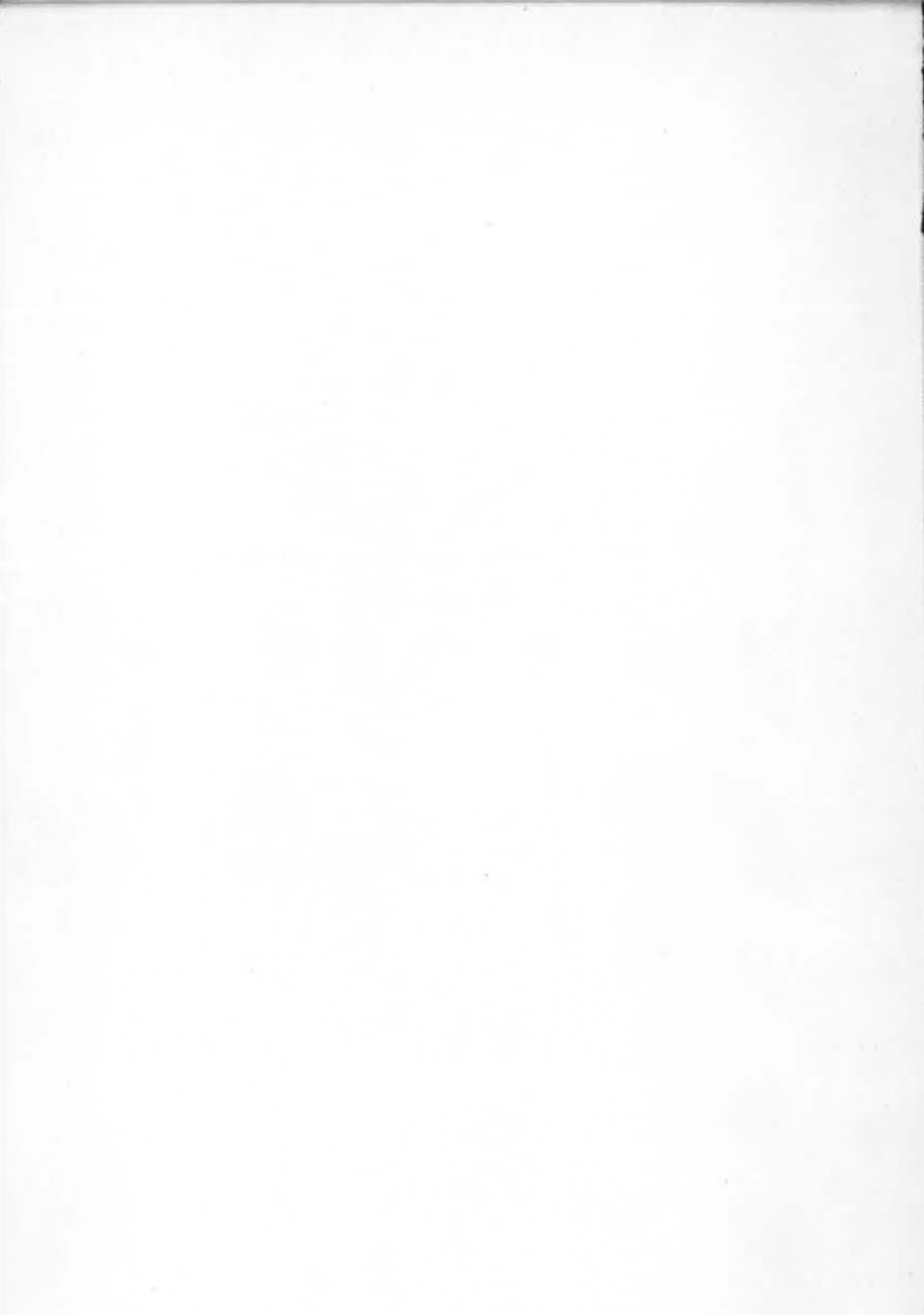


**COMITÉ CONSULTATIF D'ÉLECTRICITÉ**

SESSION DE 1963

---



COMITÉ INTERNATIONAL DES POIDS ET MESURES

---

COMITÉ CONSULTATIF  
D'ÉLECTRICITÉ

---

10<sup>e</sup> SESSION — 1963

(2-3 mai)



PARIS

GAUTHIER-VILLARS & C<sup>ie</sup>

IMPRIMEUR-ÉDITEUR DU BUREAU INTERNATIONAL DES POIDS ET MESURES

55, Quai des Grands-Augustins.



---

## AVERTISSEMENT HISTORIQUE

---

Le Bureau International des Poids et Mesures a été créé par la *Convention du Mètre* signée à Paris le 20 mai 1875 par dix-sept États, lors de la dernière séance de la Conférence Diplomatique du Mètre. Cette Convention a été modifiée en 1921.

Le Bureau International a son siège près de Paris, dans le domaine du Pavillon de Breteuil (Parc de Saint-Cloud) mis à sa disposition par le Gouvernement français; son entretien est assuré à frais communs par les États membres de la Convention du Mètre (1).

Le Bureau International a pour mission d'assurer l'unification mondiale des mesures physiques; il est chargé :

- d'établir les étalons fondamentaux et les échelles des principales grandeurs physiques et de conserver les prototypes internationaux;
- d'effectuer la comparaison des étalons nationaux et internationaux;
- d'assurer la coordination des techniques de mesure correspondantes;
- d'effectuer et de coordonner les déterminations relatives aux constantes physiques fondamentales.

Le Bureau International fonctionne sous la surveillance exclusive d'un *Comité International des Poids et Mesures*, placé lui-même sous l'autorité d'une *Conférence Générale des Poids et Mesures*.

La Conférence Générale est formée des délégués de tous les États membres de la Convention du Mètre et se réunit au moins une fois tous les six ans. Elle reçoit à chacune de ses sessions le Rapport du Comité International sur les travaux accomplis, et a pour mission :

- de discuter et de provoquer les mesures nécessaires pour assurer la propagation et le perfectionnement du Système Métrique;
- de sanctionner les résultats des nouvelles déterminations métrologiques fondamentales et les diverses résolutions scientifiques de portée internationale;
- d'adopter les décisions importantes concernant l'organisation et le développement du Bureau International.

Le Comité International est composé de dix-huit membres appartenant à des États différents; il se réunit au moins une fois tous les deux ans. Le bureau de ce Comité adresse aux Gouvernements des États membres de la Convention du Mètre, un *Rapport Annuel* sur la situation administrative et financière du Bureau International.

Limitées à l'origine aux mesures de longueur et de masse et aux études métrologiques en relation avec ces grandeurs, les activités du Bureau International ont été étendues aux étalons de mesure électriques (1927), photométriques (1937) et des radiations ionisantes (1960). Dans ce but, un agrandissement des premiers laboratoires construits en 1876-1878 a eu lieu en 1929 et deux nouveaux bâtiments ont été construits en 1963 pour les laboratoires de la Section des radiations ionisantes.

---

(1) Au 31 décembre 1963, trente-neuf États sont membres de cette Convention : Allemagne, Amérique (É.-U. d'), Argentine (Rép.), Australie, Autriche, Belgique, Brésil, Bulgarie, Canada, Chili, Corée, Danemark, Dominicaine (Rép.), Espagne, Finlande, France, Hongrie, Inde, Indonésie, Irlande, Italie, Japon, Mexique, Norvège, Pays-Bas, Pologne, Portugal, République Arabe Unie, Roumanie, Royaume-Uni, Suède, Suisse, Tchécoslovaquie, Thaïlande, Turquie, U.R.S.S., Uruguay, Vénézuéla, Yougoslavie.

Devant l'extension des tâches confiées au Bureau International, le Comité International a institué depuis 1927, sous le nom de *Comités Consultatifs*, des organes destinés à le renseigner sur les questions qu'il soumet, pour avis, à leur examen. Ces Comités Consultatifs sont chargés de coordonner les travaux internationaux effectués dans leurs domaines respectifs et de proposer des recommandations concernant les modifications à apporter aux définitions et aux valeurs des unités, en vue des décisions que le Comité International est amené à prendre directement ou à soumettre à la sanction de la Conférence Générale pour assurer l'unification mondiale des unités de mesure.

Les Comités Consultatifs ont un règlement commun (*Procès-Verbaux C. I. P. M.*, 31, 1963, p. 97). Chaque Comité Consultatif, dont la présidence est généralement confiée à un membre du Comité International, est composé d'un délégué des grands Laboratoires de métrologie et des Instituts spécialisés dont la liste est établie par le Comité International, ainsi que de membres individuels désignés également par le Comité International. Ces Comités tiennent leurs sessions à des intervalles irréguliers; ils sont actuellement au nombre de six :

1. Le *Comité Consultatif d'Electricité*, créé en 1927.
2. Le *Comité Consultatif de Photométrie*, créé en 1933 (de 1930 à 1933 le Comité précédent s'est occupé des questions de photométrie).
3. Le *Comité Consultatif de Thermométrie*, créé en 1937.
4. Le *Comité Consultatif pour la Définition du Mètre*, créé en 1952.
5. Le *Comité Consultatif pour la Définition de la Seconde*, créé en 1956.
6. Le *Comité Consultatif pour les Étalons de Mesure des Radiations Ionisantes*, créé en 1958.

Les travaux de la Conférence Générale, du Comité International, des Comités Consultatifs et du Bureau International sont publiés par les soins de ce dernier dans les collections suivantes :

- *Comptes Rendus des séances de la Conférence Générale des Poids et Mesures* ;
- *Procès-Verbaux des séances du Comité International des Poids et Mesures* ;
- *Sessions des Comités Consultatifs* ;
- *Travaux et Mémoires du Bureau International des Poids et Mesures* (périodicité irrégulière).

Le Bureau International présente en outre à la Conférence Générale un Rapport sur les développements du Système Métrique dans le monde, Rapport publié sous le titre : *Les récents progrès du Système Métrique*.

---

**Comité International des Poids et Mesures**

<i>Secrétaire</i>	<i>Vice-Président</i>	<i>Président</i>
J. DE BOER	L. E. HOWLETT	R. VIEWEG

---

LISTE DES MEMBRES

DU

COMITÉ CONSULTATIF D'ÉLECTRICITÉ

---

*Président*

G. D. BOURDOUN, Membre du Comité International des Poids et Mesures ;  
Directeur de la Chaire de Métrologie, Comité National des Normes, des  
Mesures et Instruments de Mesure de l'U.R.S.S., *Moscou V 49*.

*Membres*

PHYSIKALISCH-TECHNISCHE BUNDESANSTALT [P.T.B.], *Braunschweig*  
(H. E. LINCKH, Directeur de l'Abteilung II; H. CAPPTULLER).

DEUTSCHES AMT FÜR MESSWESEN [D.A.M.], *Berlin* (W. KEMNITZ, Haupt-  
laboratoriumsleiter).

NATIONAL BUREAU OF STANDARDS [N.B.S.], *Washington* (C. H. PAGE,  
Chief, Electricity Division).

CONSEIL NATIONAL DE RECHERCHES [N.R.C.], *Ottawa* (J. T. HENDERSON,  
Head, Electricity Section, Division of Applied Physics).

CONSERVATOIRE NATIONAL DES ARTS ET MÉTIERS, *Paris* (P. OLMER,  
Directeur du Laboratoire Central des Industries Électriques [L.C.I.É.],  
*Fontenay-aux-Roses*; R. HÉROU et N. ELNÉKAVÉ, Chefs de Service au  
L.C.I.É.).

ELECTROTECHNICAL LABORATORY [E.T.L.], *Tokyo* (Y. INOUE, Chief,  
Standards Division; Y. MORIUCHI).

INSTITUT DE MÉTROLOGIE D.I. MENDELÉEV [I.M.M.], *Leningrad*  
(S. GORBATZEVITCH, Vice-Président; G. K. IAGOLA, Directeur de  
l'Institut de Mesures et Instruments de Mesure de Kharkov).

ISTITUTO ELETTROTECNICO NAZIONALE GALILEO FERRARIS [I.E.N.],  
*Torino* (P. LOMBARDI, Co-directeur).

NATIONAL STANDARDS LABORATORY [N.S.L.], *Chippendale* (A. M. THOMP-  
SON, Chief Research Officer, Division of Applied Physics).

NATIONAL PHYSICAL LABORATORY [N.P.L.], *Teddington* (P. VIGOUREUX,  
Senior Principal Scientific Officer, Standards Division; G. H. RAYNER,  
Principal Scientific Officer, J. J. DENTON).

H. KÖNIG, Directeur du Bureau Fédéral des Poids et Mesures, *Berne*.

V. YOVANOVITCH, Professeur à la Faculté Électrotechnique, *Beograd*.

Le Directeur du BUREAU INTERNATIONAL DES POIDS ET MESURES  
[B.I.P.M.], *Sèvres* (J. TERRIEN).

---





## ORDRE DU JOUR DE LA SESSION

---

1. Proposition de comparaisons internationales d'étalons de résistance de 0,1 et 10  $\Omega$ .
  2. Amélioration de la stabilité des éléments Weston.
  3. Utilisation de diodes Zener comme étalons de tension transportables.
  4. Comparaison internationale des étalons de capacité au mica de 0,1  $\mu\text{F}$ .
  5. Proposition de comparaison internationale d'étalons de capacité de faible valeur.
  6. Mesure du coefficient gyromagnétique du proton.
  7. Proposition de comparaisons internationales d'étalons électriques dans le domaine des fréquences élevées.
  8. Questions diverses.
-

---

10<sup>e</sup> SESSION (1963)

---

RAPPORT

AU

COMITÉ INTERNATIONAL DES POIDS ET MESURES

Par P. VIGOUREUX, Rapporteur

---

Suivant la proposition faite à la 51<sup>e</sup> session du Comité International des Poids et Mesures en octobre 1962, le Comité Consultatif d'Électricité (C.C.E.) a tenu sa dixième session au National Physical Laboratory, à Teddington (Royaume-Uni), au cours de trois séances les jeudi 2 et vendredi 3 mai 1963.

Étaient présents: Mr BOURDOUN, Président; MM. CAPPTULLER, DENTON, ELNÉKAVÉ, GORBATZÉVITCH, HENDERSON, HÉROU, IAGOLA, INOUE, KÖNIG, LINCKH, LOMBARDI, MORIUCHI, OLMER, PAGE, RAYNER, TERRIEN, THOMPSON, VIGOUREUX.

Assistaient aussi à la session: MM. ASTIN et BARRELL, membres du Comité International des Poids et Mesures;

MM. BYKOV, CARRÉ, LECLERC et MOREAU (Bureau International); M<sup>me</sup> OULANOVA et Mr WAIT, interprètes.

Mr YOVANOVITCH qui s'était excusé, et Mr KEMNITZ, empêché, étaient absents.

Mr le PRÉSIDENT souhaite la bienvenue à tous les participants. Il souligne que c'est la première fois qu'il préside les travaux du Comité Consultatif d'Électricité, et que c'est la première fois aussi qu'un Comité Consultatif se réunit hors du Pavillon de Breteuil. Il tient à remercier le Directeur du National Physical Laboratory qui a permis cette innovation.

Mr Vigoureux est nommé Rapporteur, assisté de Mr Leclerc comme secrétaire.

Après une courte discussion l'Ordre du jour proposé est adopté.

### Proposition de comparaisons internationales d'étalons de résistance de 0,1 et 10 $\Omega$

Tenant compte des avis exprimés sur le même sujet par le Comité Consultatif en octobre 1961, la Physikalisch-Technische Bundesanstalt propose un schéma de comparaison d'étalons de 10  $\Omega$  basé sur des échanges directs entre laboratoires. La courte discussion qui s'engage à la suite de cette proposition se termine par l'adoption de la recommandation suivante :

#### RECOMMANDATION E 1

*Le Comité Consultatif d'Électricité a discuté la question concernant les comparaisons internationales de résistances étalons de valeur nominale autre que 1 ohm, par exemple 0,1 et 10 ohms.*

*Ces comparaisons ne seront utiles que s'il est établi que la stabilité des étalons proposés est aussi bonne que celle des étalons de 1 ohm; les Laboratoires nationaux sont donc priés d'étudier ce problème de stabilité.*

*Le Comité Consultatif pense que de telles comparaisons permettraient de révéler le degré de précision du passage de l'unité de résistance aux étalons de valeur nominale autre que 1 ohm.*

#### Amélioration de la stabilité des éléments Weston

(Annexe 1)

Le représentant du Laboratoire Central des Industries Électriques expose les résultats des études faites sur les divers facteurs qui conditionnent la stabilité des éléments Weston. Ces résultats amènent à conclure qu'il sera peut-être nécessaire de modifier dans l'avenir les spécifications actuelles relatives à la fabrication des piles étalons. Dans cette perspective le L.C.I.E. demande que d'ici à la prochaine session du C.C.E., les laboratoires qui s'intéressent aux éléments Weston se communiquent mutuellement leurs procédés de fabrication et les résultats obtenus.

Tous les délégués acceptent cette suggestion. Mr le PRÉSIDENT reconnaît l'intérêt des études effectuées par le L.C.I.E. Il tient à ce que les échanges d'informations entre les laboratoires se fassent par l'intermédiaire du Bureau International. Il désire que ces informations soient détaillées et donnent lieu à discussion lors de la prochaine session du C.C.E.

#### Utilisation de diodes Zener comme étalons de tension transportables

(Annexes 2, 3)

A la Physikalisch-Technische Bundesanstalt où l'on étudie des diodes Zener depuis plusieurs années (voir *Comité Consultatif d'Électricité*, 9<sup>e</sup> session, 1961, p. 97), on a observé que certaines diodes sélectionnées font preuve d'une très bonne stabilité. Mais on s'est de plus

attaché à mettre au point des montages simples permettant de réduire considérablement les influences qu'ont la température et les fluctuations du courant d'alimentation sur la tension de sortie. Ainsi on a réussi, avec un dispositif en pont, à abaisser le coefficient de température jusqu'à  $3 \times 10^{-6}/\text{deg}$  et à n'avoir que  $\Delta U/U \approx 0,2 \times 10^{-6}$  pour  $\Delta I/I = 10^{-2}$ . De tels montages, aisément transportables, pourraient remplacer dans quelque temps les éléments Weston trop fragiles, comme moyens de transfert, pour comparer entre elles les unités de force électromotrice en usage dans les Laboratoires nationaux.

Au National Bureau of Standards on s'est surtout intéressé, jusqu'à présent, à la stabilité dans le temps des diodes Zener. Dans la plupart des autres laboratoires l'expérimentation sur les diodes commence seulement ou n'est même qu'envisagée.

Après avoir pris l'avis des membres, le Comité Consultatif adopte la recommandation ci-après :

#### RECOMMANDATION E 2

*Le Comité Consultatif d'Électricité a étudié les documents de la P.T.B. et du N.B.S. concernant les diodes Zener et pense que ces nouveaux moyens de comparaison des forces électromotrices peuvent avoir une très grande importance métrologique. Pour cette raison, il recommande aux autres Laboratoires nationaux d'entreprendre ou de poursuivre l'étude des étalons de différence de potentiel à diode.*

#### Comparaison internationale des étalons de capacité au mica de 0,1 $\mu\text{F}$

(Annexes 4, 5, 6, 7)

Après un rappel historique au cours duquel Mr le PRÉSIDENT indique que la première partie des comparaisons entreprises à la demande du Comité Consultatif est maintenant terminée, les condensateurs étant de retour à Leningrad d'où ils étaient partis en 1959, le représentant de l'Institut de Métrologie D. I. Mendéléév tire les conclusions suivantes des résultats déjà obtenus, notamment lors des mesures effectuées par l'I.M.M. en 1959, puis en 1963.

1. Deux condensateurs, ceux fournis par le Japon, se sont montrés particulièrement stables, aucune variation n'ayant été décelée.

2. Trois autres condensateurs se sont montrés suffisamment stables pour être conservés dans la seconde partie de la comparaison (variations relatives : + 2, — 7 et +  $4 \times 10^{-5}$ ).

3. Les deux derniers, N<sup>os</sup> 22 et 4886, trop instables, devraient être exclus (variations relatives : + 14 et +  $20 \times 10^{-5}$ ).

Le National Physical Laboratory signale alors que, même sur les condensateurs les plus stables, ses mesures ont paru indiquer de petites fluctuations.

Finalement, tous les membres du C.C.E. approuvent les conclusions de l'I.M.M. qui demande que la comparaison internationale soit pour-

suivie; l'Electrotechnical Laboratory et le National Research Council, auxquels le National Standards Laboratory pourrait se joindre, sont disposés à participer à cette seconde partie de la comparaison. Le National Bureau of Standards préfère concentrer ses efforts sur le problème des condensateurs de faible capacité.

Le Laboratoire Central des Industries Électriques, après avoir insisté sur la nécessité qu'il y a de n'engager que des instruments de stabilité reconnue dans des travaux aussi importants et laborieux que des comparaisons internationales, remarque qu'en utilisant les résultats déjà obtenus dans cinq Laboratoires sur les deux condensateurs japonais, on peut calculer les écarts existant entre les unités de capacité en usage dans ces Laboratoires :

I.M.M. ....	+ 5 × 10 <sup>-5</sup>
D.A.M. ....	+ 9
P.T.B. ....	- 8
L.C.I.E. ....	- 2
N.P.L. ....	- 4

Le L.C.I.E. demande aussi que chaque Laboratoire national précise bien, dans son rapport, la méthode de mesure utilisée et les unités de base (par exemple, résistance, inductance, etc.) à partir desquelles son unité de capacité est définie.

En conclusion, le Comité Consultatif adopte la recommandation suivante :

### RECOMMANDATION E 3

1° *Le Comité Consultatif d'Électricité a examiné les premiers résultats de la comparaison circulaire des condensateurs étalons présentés par l'E.T.L., l'I.M.M., le D.A.M. et la P.T.B.*

2° *Deux des condensateurs (N<sup>os</sup> 22 et 4886) engagés dans les comparaisons se sont révélés très instables et devront être éliminés des comparaisons futures.*

3° *Le Comité Consultatif recommande aux Laboratoires nationaux qui n'ont pas encore participé aux mesures de vouloir bien s'y associer.*

4° *Le Comité Consultatif juge qu'il serait souhaitable que la durée des comparaisons dans chacun des Laboratoires nationaux n'excède pas quatre mois.*

### **Proposition de comparaison internationale d'étalons de capacité de faible valeur (par exemple 10 pF)**

(Annexes 8, 9, 10, 11, 12, 13, 14, 15)

Mr le PRÉSIDENT fait remarquer qu'en 1961 le National Bureau of Standards avait déjà émis l'opinion que les écarts entre les unités de capacité des Laboratoires nationaux pourraient être déterminés, avec une grande précision, au moyen de condensateurs voyageurs de faible valeur, 1 ou 10 pF. A l'époque, peu de laboratoires étaient prêts à étudier de tels condensateurs, mais aujourd'hui la question peut être reprise.

Le N.B.S. indique que des mesures de condensateurs de 10 pF lui appartenant ont déjà été effectuées par le N.R.C. et le N.P.L.; elles ont permis de constater que les unités de capacité du N.B.S. et du N.R.C. concordent à  $10^{-6}$  près. Le N.P.L. n'est pas encore équipé pour obtenir une pareille précision mais l'écart trouvé,  $10^{-5}$ , est inférieur aux incertitudes de mesure qui atteignent environ  $3 \times 10^{-5}$ .

Une comparaison entre les unités du N.B.S. et du N.S.L. faite en 1961 en utilisant un condensateur à air de 1 pF a conduit, après application d'une correction dont il n'avait pas été tenu compte alors, à une concordance meilleure que  $10^{-6}$  entre les deux unités définies chacune à partir d'un condensateur calculable.

Quelques détails sont donnés sur un nouveau type de condensateur voyageur de faible capacité construit par le N.R.C. et sur la mesure de la permittivité des gaz au moyen de condensateurs calculables.

Au cours de la discussion, il apparaît qu'il ne faut pas fixer à 10 pF la limite supérieure des condensateurs dits « de faible capacité », car certains laboratoires ont déjà entrepris l'étude d'instruments de 100 pF (moyenne géométrique entre 1 pF, valeur d'un condensateur calculable du type de Lampard, et 10 000 pF, valeur pratique pour effectuer le rattachement de l'unité de capacité à celle d'inductance) qui autorisent beaucoup d'espoir.

La recommandation ci-dessous est par suite adoptée :

#### RECOMMANDATION E 4

*1° Le Comité Consultatif d'Électricité reconnaît la grande importance qu'ont la réalisation d'une unité de capacité fondée sur un condensateur calculable de petite capacité et l'exécution de la comparaison des unités de capacité ainsi réalisées au moyen de condensateurs transportables; il recommande donc d'organiser entre les Laboratoires nationaux des comparaisons circulaires de condensateurs ayant des capacités voisines de celles des condensateurs calculables.*

*Les condensateurs voyageurs devraient avoir une stabilité analogue à celle que possèdent les étalons de résistance et de force électromotrice.*

*2° Le Bureau International des Poids et Mesures pourrait se charger d'organiser ces comparaisons, de coordonner les résultats en liaison avec les Laboratoires nationaux, de faire un rapport d'ensemble sur ces comparaisons et de présenter ce rapport pour examen à une session ultérieure du Comité Consultatif.*

Le principe du condensateur calculable au moyen duquel l'unité de capacité est définie au N.S.L. est exposé par Mr THOMPSON.

#### Mesure du coefficient gyromagnétique du proton

(Annexes 16, 17)

Après avoir rappelé la création, en 1961, d'un Groupe de travail « pour les méthodes et les résultats de mesure du coefficient gyromagnétique du proton », Mr le PRÉSIDENT indique que ce Groupe s'est réuni pour la

première fois le 30 avril et le 1<sup>er</sup> mai 1963 sous la présidence de Mr Vigoureux, auquel il demande de bien vouloir présenter et commenter son rapport.

*Rapport du Groupe de travail pour les méthodes  
et les résultats de mesure du coefficient gyromagnétique du proton.*

Le Groupe de travail, composé de MM. Vigoureux, Capptuller, Driscoll, Henderson, Jagola, Inoue, s'est réuni au N.P.L. le 30 avril et le 1<sup>er</sup> mai 1963, pour examiner les méthodes de mesure du coefficient gyromagnétique du proton utilisées par les Laboratoires nationaux, et en discuter les résultats.

Le Groupe de travail a entendu les exposés des travaux faits en Allemagne (P.T.B.), aux États-Unis d'Amérique (N.B.S.), au Royaume-Uni (N.P.L.) et en U.R.S.S. (I.M.M. et I.M.I.M.K. [Institut des Mesures et Instruments de Mesure de Kharkov]). Pour faciliter la comparaison des résultats il a été décidé de les rapporter tous à l'unité d'intensité de courant définie par les étalons de l'ohm et du volt conservés au Bureau International. On obtient ainsi :

Laboratoire	Méthode	Résultat (T <sup>-1</sup> s <sup>-1</sup> )	Écart par rapport à la moyenne
P.T.B. ....	champ fort	2,675 21 × 10 <sup>8</sup>	+ 8 × 10 <sup>3</sup>
N.B.S. ....	champ faible	15	+ 2
N.P.L. ....	» »	15	+ 2
I.M.M. ....	» »	04	— 9
I.M.I.M.K. ....	champ fort	08	— 5
<b>Moyenne</b> .....		2,675 13 × 10 <sup>8</sup>	
<b>Écart quadratique moyen</b> .....		0,000 06 × 10 <sup>8</sup>	

La correction diamagnétique n'a pas été appliquée aux valeurs données dans ce tableau.

Le Groupe de travail pense que la valeur moyenne donnée ici doit être considérée comme provisoire jusqu'à ce que des résultats plus exacts soient obtenus. Il constate qu'un grand effort a déjà été fait par les laboratoires qui ont fourni les valeurs ci-dessus; il souhaite que ces laboratoires poursuivent leurs travaux mais aussi que d'autres en entreprennent de semblables.

Le Groupe de travail a pris connaissance avec intérêt de la comparaison faite au N.B.S. entre les fréquences de transition Zeeman du rubidium 87 et du proton. La détermination de la fréquence du rubidium pourrait en effet fournir une méthode pratique pour vérifier la stabilité de l'unité d'intensité de courant maintenue dans les laboratoires par les étalons de force électromotrice et de résistance.

Le Groupe a aussi discuté des méthodes déjà réalisées ou envisagées pour compenser les fluctuations du champ magnétique terrestre.

*Le Président,*

P. VIGOUREUX.

Le Comité Consultatif approuve ce rapport et, après une courte discussion, adopte la recommandation suivante :

RECOMMANDATION E 5

*Le Comité Consultatif d'Électricité,*

1<sup>o</sup> *Ayant étudié les documents du Groupe de travail concernant les méthodes et les résultats de la mesure du coefficient gyromagnétique du proton, souligne l'importance des travaux accomplis dans les Laboratoires nationaux : N.B.S.*



(U.S.A.), I.M.M. (U.R.S.S.), Institut des Mesures et Instruments de Mesure de Kharkov (U.R.S.S.), N.P.L. (Royaume-Uni) et P.T.B. (Allemagne);

2° Considère qu'on peut recommander pour l'usage métrologique international, comme valeur numérique provisoire du coefficient gyromagnétique du proton dans l'eau, la moyenne des résultats obtenus dans les Laboratoires nationaux, c'est-à-dire :

$$\gamma_p = 2,675\ 13 \times 10^8\ \text{T}^{-1}\ \text{s}^{-1}.$$

Cette valeur est fondée sur les étalons de résistance et de force électromotrice conservés au Bureau International des Poids et Mesures. La correction diamagnétique n'est pas appliquée à la valeur donnée.

3° Recommande aux Laboratoires nationaux de continuer les études pour atteindre une valeur plus précise du coefficient gyromagnétique du proton.

**Proposition de comparaisons internationales d'étalons électriques  
dans le domaine des hautes fréquences,  
des ultra-hautes fréquences et des hyperfréquences**

Mr le PRÉSIDENT rappelle que la discussion sur cette proposition est motivée par une demande du Comité International (*Procès-Verbaux C.I.P.M.*, 29, 1961, p. 37) qui désire connaître l'opinion des membres du C.C.E. sur cette question.

Mr ASTIN expose la question et considère que le meilleur moyen de satisfaire à la demande du Comité International serait de créer un groupe d'étude ayant pour mission :

1° d'examiner la nécessité de faire des comparaisons internationales dans le domaine des HF, des UHF et des hyperfréquences;

2° de préparer, si cette nécessité est reconnue, un programme de comparaisons coordonnées par le Bureau International;

3° de juger de l'opportunité de faire participer le Bureau International à ces comparaisons, qui pourraient ainsi devenir radiales, et d'estimer, le cas échéant, les besoins du Bureau International en personnel, locaux et appareillages.

Le Directeur du Bureau International fait remarquer que le groupe d'étude aurait aussi à s'assurer qu'un nombre suffisant d'États adhérents à la Convention du Mètre accepteraient l'accroissement des contributions financières imposé par ces nouvelles activités.

Le N.P.L. reconnaît la nécessité de telles comparaisons internationales, mais il ne pense pas opportun de créer au Bureau International une section chargée d'effectuer ces comparaisons, le rôle du Bureau devant être limité à l'étude des étalons fondamentaux. Il approuve cependant la création d'un groupe d'étude.

Le L.C.I.E. et le N.R.C. partagent sans restriction les vues du N.P.L.

L'I.M.M. juge très importante la proposition du N.B.S. car, même s'il ne s'agit pas d'étalons fondamentaux, l'intervention des métrologistes devient de plus en plus nécessaire dans le domaine des HF, des UHF et des hyperfréquences. La complexité de la question justifie la création d'un groupe d'étude.

Le Comité Consultatif adopte en conséquence la recommandation suivante :

#### RECOMMANDATION E 6

*Le Comité Consultatif d'Électricité ayant étudié, sur la demande du Comité International des Poids et Mesures, les propositions concernant l'organisation de comparaisons internationales de grandeurs électriques dans le domaine des hautes fréquences, des ultra-hautes fréquences et des hyperfréquences, note que dans ce domaine les mesures électriques sont actuellement en très grand développement et jouent un rôle important dans les progrès contemporains de la science et de la technique.*

*Considérant la nécessité de garantir l'uniformité internationale des mesures les plus importantes aux hautes fréquences, aux ultra-hautes fréquences et aux hyperfréquences, le Comité Consultatif demande à son Président de constituer, avec l'accord du Comité International des Poids et Mesures, un groupe d'étude comprenant des représentants des Laboratoires nationaux et des Organismes internationaux intéressés, afin d'entreprendre l'examen des divers problèmes posés par l'organisation de comparaisons internationales dans ce domaine.*

#### Questions diverses

Les prochaines comparaisons périodiques des étalons de l'ohm et du volt auront lieu à la fin de 1963; les étalons voyageurs des Laboratoires nationaux devront parvenir au Bureau International au plus tard en novembre 1963.

Le délai nécessaire à l'achèvement de ces comparaisons ne permet pas d'envisager une nouvelle réunion du C.C.E. avant la fin de 1964.

Mr le PRÉSIDENT donne lecture d'un télégramme dans lequel le Président du Deutsches Amt für Messwesen explique l'absence de son représentant qui n'a pas obtenu en temps utile son visa d'entrée au Royaume-Uni; le Président du D.A.M. s'élève contre cette obstruction et émet une protestation dont le Comité Consultatif, qui regrette unanimement l'absence du délégué du D.A.M., prend acte.

Mr le PRÉSIDENT remercie les membres du Comité Consultatif de leur collaboration fructueuse et le National Physical Laboratory pour sa bienveillante hospitalité.

Mr HENDERSON se fait l'interprète de ses collègues pour remercier à son tour Mr le Président de la façon aussi aimable qu'efficace avec laquelle il a dirigé les débats.

(Teddington, 3 mai 1963)

## ANNEXE 1

---

### CONSIDÉRATIONS SUR LES CONDITIONS DE STABILITÉ OPTIMALE DES ÉLÉMENTS WESTON SATURÉS

Par R. HÉROU et M. THIBAUT

Laboratoire Central des Industries Électriques (France)

---

La conservation de l'unité de force électromotrice, au degré de précision très élevé imposé actuellement ( $10^{-6}$  V), ne semble plus assurée d'une façon certaine au moyen des éléments Weston quand ils sont établis suivant les règles de fabrication relativement anciennes proposées aux laboratoires nationaux. Aussi, la constitution des bases de référence nécessite le plus souvent de sévères sélections parmi les éléments ainsi réalisés.

Ces règles de fabrication pourraient utilement être révisées. Le remplacement d'un électrolyte neutre par un électrolyte acidulé de concentration ionique décinormale, proposée vers 1939, n'a pas donné les résultats escomptés; souvent, après une assez courte période de stabilité satisfaisante, parfois inférieure à un an, on a constaté pour certains éléments des variations importantes de la force électromotrice dépassant plusieurs dizaines de microvolts.

Quelques expériences encore en cours de développement sont actuellement tentées au L.C.I.E. ayant pour objectifs, d'une part la fixation précise de nouvelles caractéristiques de fabrication, d'autre part l'étude de procédés d'information accélérée pour évaluer les risques d'instabilité des éléments récemment fabriqués.

1. *Éléments acides.* — Les éléments incriminés, généralement d'acidité décinormale, laissent apparaître à l'examen visuel un déplacement des

cristaux de sulfate de cadmium au-dessus d'une poche de gaz située entre l'amalgame de cadmium et les cristaux. Cette poche de gaz, constituée par de l'hydrogène, résulte de l'attaque du cadmium par l'acide sulfurique <sup>(1)</sup>.

La teneur en cadmium des amalgames utilisés a été choisie égale à 10 %, de préférence à la teneur 12,5 % prescrite dans certaines spécifications; la coexistence des phases liquides et solides assumant la stabilité du potentiel de l'électrode se trouve ainsi maintenue pour des variations de température de la pile de plusieurs degrés autour de 20 °C.

Pour les amalgames à 10 % de cadmium obtenus par électrolyse ou par fusion, il a été constaté dans le premier cas un important dégagement gazeux dans la solution la moins concentrée N/20, tandis que pour les amalgames obtenus par fusion il n'apparaissait aucun dégagement sensible en solution N/20 mais un léger dégagement se produisait en solution décimale.

La valeur minimale de l'acidité empêchant l'hydrolyse du sulfate mercurieux peut être fixée aux environs de pH 3; cette valeur correspond au point d'infléchissement de la courbe des pH à l'équilibre de diverses solutions acidulées de  $\text{SO}_4\text{Cd}$ , contenant  $\text{SO}_4\text{Hg}_2$  à saturation, courbe représentée en fonction des différents pH initiaux de chacune des solutions acidulées (fig. 1).

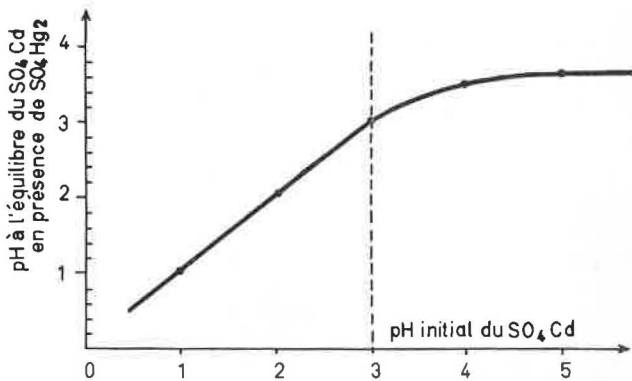


Fig. 1. — Courbe des pH à l'équilibre relevés pour diverses solutions de  $\text{SO}_4\text{Cd}$  acidulées contenant  $\text{SO}_4\text{Hg}_2$  à saturation, en fonction des pH initiaux des solutions acidulées.

De même, le relevé des potentiels apparents du système d'oxydoréduction  $\text{Hg(II)/Hg(I)/Hg}$  montre bien que l'ion mercurieux ne peut exister au sein

(1) Il a été déjà signalé que de légers chocs sur les piles provoquaient la rupture de la couche de cristaux de  $\text{SO}_4\text{Cd}$ , libéraient la poche d'hydrogène et que, après ce traitement, la force électromotrice reprenait une valeur stable voisine de celle obtenue avant les dégagements de gaz. Des résultats équivalents ont été obtenus au L.C.I.E. en soumettant périodiquement les éléments « gazeux » à l'action d'ultra-sons : ce traitement empirique paraît sans inconvénient sur les caractéristiques de la pile et permet sa rénovation.

d'une solution de  $\text{pH} > 3$ . On constate au-dessus de cette valeur la dismutation en oxyde mercurique et mercure (*fig. 2*).

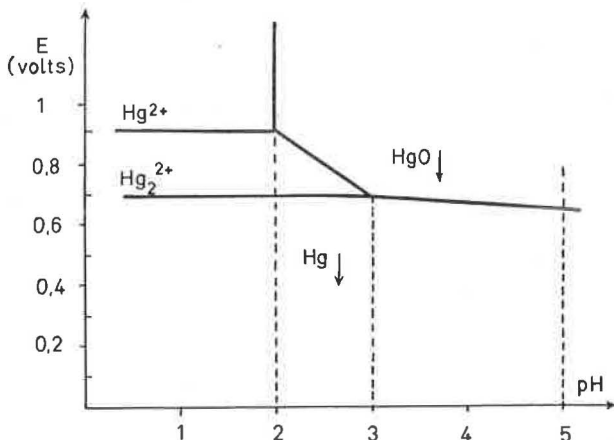


Fig. 2. — Diagramme des potentiels apparents approximatifs des systèmes  $\text{Hg(II)/Hg(I)/Hg}$ .

La valeur minimale de l'acidité évitant l'hydrolyse,  $\text{pH} 3$  (0,001 N), déterminée ainsi expérimentalement, serait beaucoup plus proche de celle donnée par Smith (0,002 4 N) que de celle donnée par Hulett dont les résultats étaient considérablement plus élevés (4 N).

Une autre cause d'instabilité, celle-ci à échéance plus lointaine, est la formation d'ions mercuriques provenant de la dissolution du sulfate mercurique dans un électrolyte plus ou moins acidulé.

Si l'on admettait que les déterminations faites par D. N. Craig, G. W. Vinal et F. E. Vinal de la molarité de diverses solutions de  $\text{SO}_4\text{H}_2$  entraînant la solubilité minimale du sulfate mercurique sont transposables à 20 °C, ce qui est assez vraisemblable, il faudrait adopter une molarité de 0,030 de  $\text{SO}_4\text{H}_2$ , soit une normalité en ions acides proche de 0,06 N.

2. *Éléments neutres.* — Pour établir des éléments neutres, il semblerait logique d'amener le  $\text{pH}$  de l'électrolyte à la valeur 3 au moment de la fabrication des éléments (0,001 N), puisque c'est vers cette valeur limite que tend l'acidité de la pile « neutre ».

3. *Conclusions.* — Les règles de fabrication des éléments Weston, fixées à la Conférence de Londres (1908), et les spécifications proposées au Comité Consultatif d'Électricité avant la deuxième guerre mondiale ne semblent plus correspondre aux conditions de haute stabilité imposées actuellement pour la conservation matérielle de l'unité de force électromotrice des laboratoires de haute précision; cette conservation n'est, le plus souvent, obtenue qu'en opérant des sélections très sévères dans les fabrications.

Des investigations limitées aux questions évoquées ci-dessus et comprenant l'étude de procédés d'information accélérée, ont conduit aux premières conclusions suivantes :

- a. La concentration décimale d'acide actuellement recommandée pour la fabrication des piles acides est trop élevée.

- b. Une concentration voisine de 0,060 N correspondrait mieux aux conditions optimales de stabilité des piles acides.
- c. Dans tous les cas, la teneur en cadmium de l'amalgame devrait être fixée à 10 % <sup>(1)</sup> au lieu de 12,5 % aux températures usuelles (autour de 20 °C); l'influence du procédé de fabrication de l'amalgame, par électrolyse ou par fusion, pourrait être réexaminée.
- d. Pour les piles « neutres », il serait préférable de fixer à 0,001 N la concentration en acide au moment du remplissage des récipients.

Des travaux analogues, s'ils étaient poursuivis en coopération entre les divers laboratoires nationaux intéressés, pourraient conduire à l'établissement de nouvelles spécifications mieux adaptées aux besoins actuels des laboratoires de très haute précision.

(28 mars 1963)

---

<sup>(1)</sup> Teneur conforme à la spécification du N.P.L., proposée au Comité Consultatif d'Électricité de 1939.

## ANNEXE 2

---

# ÉTUDE DE DIODES ZENER SUR UNE LONGUE PÉRIODE ET LEUR EMPLOI COMME ÉTALON DE TENSION TRANSPORTABLE

Par F. MELCHERT

Physikalisch-Technische Bundesanstalt (Allemagne)

(Traduction remise)

---

*Zusammenfassung.* — Es wird über Messungen von « Silizium-Referenz-Elementen » berichtet, die sich über 20 bzw. 8 Monate erstreckten. Zur Verwendung als transportfähiges Spannungsnormale werden mehrstufige Schaltungen empfohlen. Durch eine Brückenschaltung mit Vorstufe gelang es, die Stromabhängigkeit so weit zu verringern, dass einer Änderung von 5 % des Eingangsstromes 0,2 Milliontel der Ausgangsspannung entspricht. Für den Temperaturkoeffizienten wurde bei 25 °C ein Wert von 3 bis 5 Milliontel/grd. erreicht.

Pour étudier sur une longue période de temps la stabilité de la tension de diodes de Zener, on a fait des comparaisons permanentes d'un groupe de 10 diodes avec les groupes primaires d'éléments étalons de la P.T.B. Le schéma des circuits réalisés et les premiers résultats obtenus ont été communiqués à la 9<sup>e</sup> session du Comité Consultatif d'Électricité [1]. Maintenant on dispose des résultats de mesures des tensions Zener effectuées pendant 20 mois. La figure 1 représente les tensions des trois diodes qui ont fait preuve de la meilleure stabilité dans le temps et celle de la diode qui a le plus varié. Ces graphiques montrent que des diodes Zener sélectionnées présentent une stabilité de tension comparable à celle des éléments Weston, même pendant une longue période de temps. Les diodes examinées sont des « Silizium-Referenz-Elementen » dont le coefficient de température à 25 °C est  $40 \times 10^{-6}/\text{deg}$ . L'observation sur une période de huit mois d'une deuxième série de 15 diodes ayant un coefficient de température inférieur à  $10 \times 10^{-6}/\text{deg}$  a conduit à des résultats analogues.

Pour constituer des étalons de tension transportables il est préférable de ne pas employer des diodes Zener isolément, mais dans des montages à

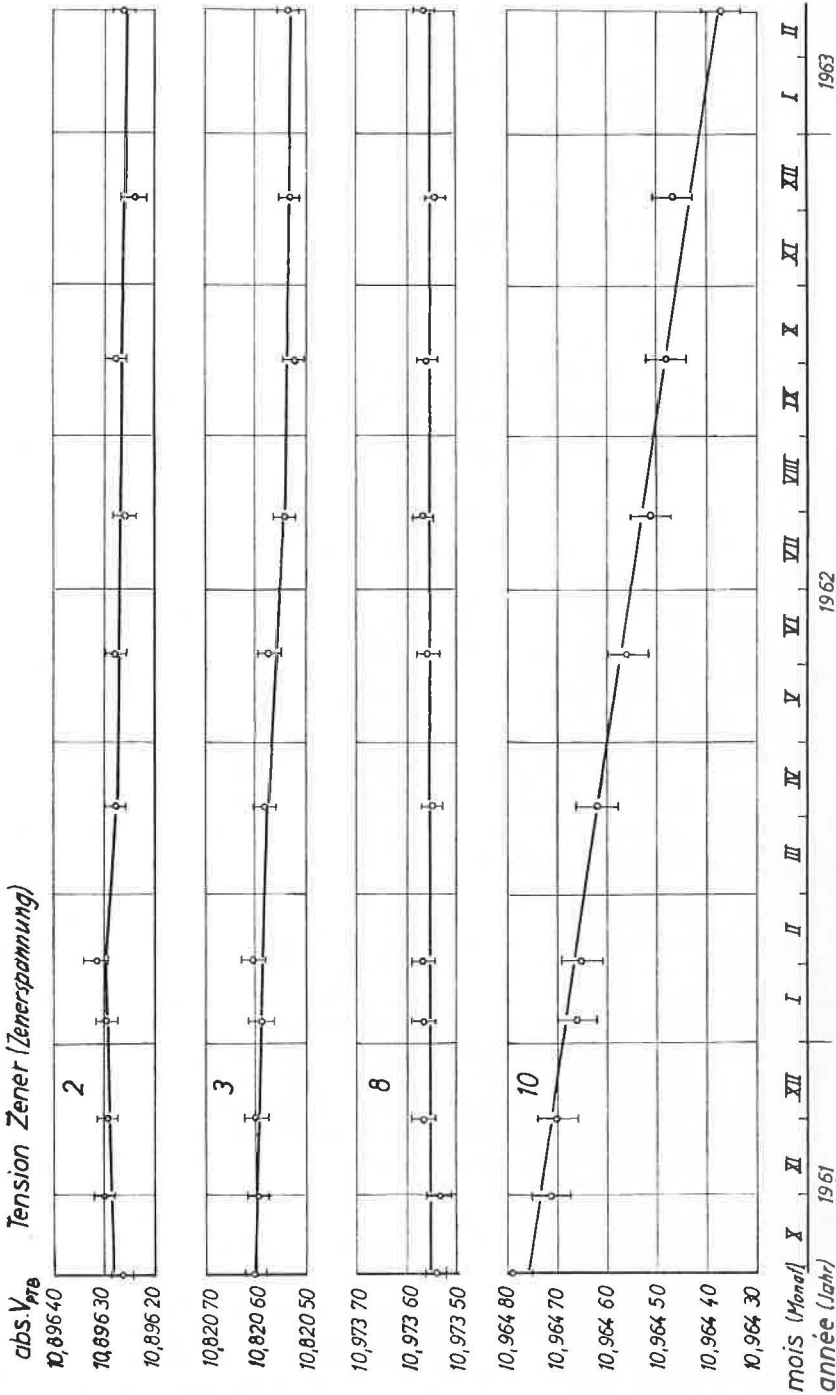


Fig. 1. — Tensions de diodes Zener au cours du temps.

(Note : Cette figure fait suite à la figure 2 publiée dans *Comité Consultatif d'Électricité*, 9<sup>e</sup> session, 1961, p. 99).

Ces quatre diodes ont été choisies parmi une série de 10 diodes : les Nos 2, 3 et 8 pour les plus petites variations dans le temps, le No 10 pour la plus grande variation.

Intensité du courant : 14 mA.

Température ambiante : 25 °C pendant les mesures, 20 °C entre les mesures.



plusieurs étages qui permettent de réduire considérablement l'influence du courant d'alimentation et de la température ambiante. On a mis au point et étudié à la P.T.B. un montage simple en pont comprenant deux diodes Zener qui est particulièrement bien approprié pour fournir des tensions de la plus haute stabilité [2]. La figure 2a montre le schéma d'un tel montage; la figure 2b représente un montage avec un étage préliminaire. Les deux diodes Zener  $Z_1$  et  $Z_2$  sont placées dans des bras opposés du pont. Les valeurs des résistances  $R_1$  et  $R_2$  placées dans les deux autres bras doivent correspondre aux valeurs des résistances internes « dynamiques »  $dU_z/dI_z$  des diodes Zener. Dans ces conditions, la courbe représentative de la tension de sortie  $U_{II}$  en fonction de la tension d'alimentation  $U_I$  (ou du courant d'alimentation  $I_I$ ) présente un maximum plat. L'avantage du montage en pont sur d'autres montages est que, grâce à la haute stabilisation, les variations (dans le temps et par changements de température) des composants de l'étage préliminaire n'ont pratiquement pas d'influence sur la tension de sortie. Les variations des valeurs des résistances  $R_1$  et  $R_2$  interviennent seulement pour une petite fraction. La constance de la tension de sortie sur une longue période ne dépend donc que de la constance des deux diodes Zener. En combinant des diodes qui ont des coefficients de température différents, on peut en outre obtenir une tension de sortie présentant un coefficient de température très petit. Dans deux réalisations d'essai suivant le montage de la figure 2b avec un étage préliminaire, le

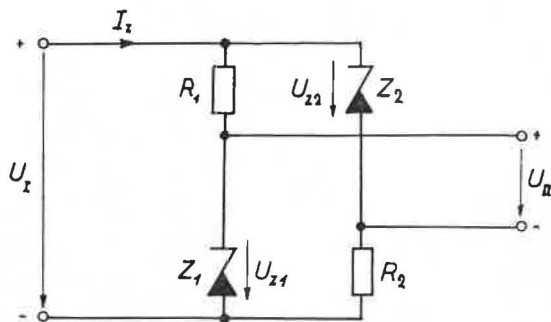


Fig. 2a. — Schéma du montage en pont avec deux diodes Zener.

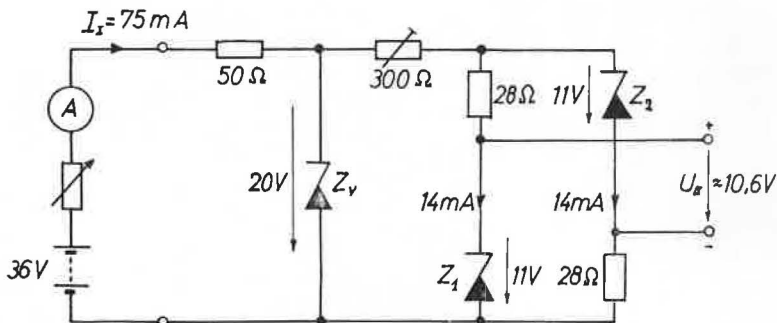


Fig. 2b. — Schéma du montage en pont avec un étage préliminaire (montage d'essai).

coefficient de température à 25 °C n'est que  $+ 3 \times 10^{-6}/\text{deg}$  et  $+ 5 \times 10^{-6}/\text{deg}$ . Avec ce montage, une variation de  $\pm 5 \%$  du courant d'alimentation n'affecte la tension de sortie que de  $0,2 \times 10^{-6}$ . Dans le cas de comparaisons de tension de haute précision, il suffit donc de régler le courant d'alimentation au moyen d'un instrument indicateur simple.

Pour permettre des comparaisons internationales, il serait avantageux que les laboratoires participants réalisent des montages à diodes Zener ayant des caractéristiques de fonctionnement et des tensions de sortie à peu près égales. Les mesures pourraient être faites par une méthode d'opposition analogue à celle qu'on utilise pour comparer les éléments Weston. Avant et après la comparaison internationale, les différents Laboratoires nationaux étalonneraient la tension de sortie de leur montage voyageur par comparaison à la force électromotrice de leur groupe primaire de piles étalons.

(reçu le 26 avril 1963)

#### BIBLIOGRAPHIE

- [1] HETZEL (W.) et MELCHERT (F.), Tensions de référence produites à l'aide de diodes Zener, *Comité Consultatif d'Électricité*, 9<sup>e</sup> session 1961, p. 97.
  - [2] MELCHERT (F.), Brückenschaltung mit Zenerdioden zur Erzeugung von Gleichspannungen hoher Konstanz, *E.T.Z.*, A 84, 1963 (sous presse).
-

## ANNEXE 3

---

### COMMENTAIRES SUR L'UTILISATION DES DIODES DE ZENER COMME ÉTALONS DE TENSION

Par W. G. EICKE

National Bureau of Standards (États-Unis d'Amérique)

(Traduction remise)

---

Depuis quelques années, on utilise pour de nombreux usages des diodes de Zener comme étalons de différence de potentiel. On les emploie pour remplacer les piles étalons dans les appareils enregistreurs et de contrôle, mais aussi comme étalons de valeur normalisée lorsque la précision est limitée à 0,005 et 0,01 %. Elles présentent également un intérêt comme étalons de référence dans les cas où l'on exige une précision de 0,001 et 0,000 1 %. Cependant, avant d'utiliser les diodes de Zener dans ces cas limites, il est indispensable d'étudier complètement leurs caractéristiques de fonctionnement et leur stabilité à court et long termes. De plus, il faut étudier et développer des techniques convenables pour mesurer leur tension d'une façon précise et exacte.

En tant qu'étalon normalisé de force électromotrice il existe deux différences principales entre la diode de Zener et la pile étalon : premièrement, la diode de Zener a besoin d'une source de courant auxiliaire pour fonctionner, ce qui n'est pas le cas pour la pile étalon ; deuxièmement, la tension de fonctionnement des diodes de Zener est cinq à douze fois celle de la pile étalon. Ces deux différences rendent la mesure des tensions des diodes de Zener beaucoup plus compliquée que celle de la force électromotrice d'une pile étalon. Pour obtenir avec les diodes de Zener des résultats qui aient une signification, on doit tenir compte : 1° des considérations générales communes à tout procédé de mesure ; 2° de la méthode spécifique à employer.

Le point 1° concerne notamment la source de courant, la mesure du courant, la mise à la terre et le blindage du circuit électrique, le montage de la diode et le contrôle de sa température. Les influences de tous ces facteurs, à l'exception des deux premiers, varient considérablement suivant la

diode étudiée et la configuration du circuit. En général, la nature de la source de courant et les variations de ce courant affectent à peu près de la même façon toutes les diodes; par exemple, si l'on désire mesurer la tension d'une diode de Zener à  $1 \times 10^{-6}$ , il est nécessaire de régler et de mesurer le courant à  $1 \times 10^{-4}$  au moins. Le montage et le contrôle de la température dépendent de la diode, tandis que la mise à la terre et le blindage dépendent du circuit. Bien que les diodes utilisées comme sources étalons de tension soient compensées thermiquement ou sélectionnées pour leur faible coefficient de température, une certaine stabilisation de la température de la jonction est indispensable. Les diodes utilisées pour les recherches sont généralement montées dans des bains d'huile ou d'air à température contrôlée. Les diodes utilisées comme étalons de tension dans les appareils sont généralement montées à l'intérieur de ces appareils dans un petit four à température contrôlée; pour des applications moins précises les diodes sont placées dans un dispositif à grande capacité calorifique et calorifugé. L'influence de la température peut être notablement réduite en choisissant le courant d'alimentation de la diode qui rend son coefficient de température nul ou très petit à la température de fonctionnement désirée. Le montage de la diode et son branchement dans le circuit sont importants parce qu'ils peuvent introduire des erreurs appréciables dans la mesure de la tension. De telles influences sont produites par la résistance des conducteurs et la position de la diode.

Il existe un certain nombre de techniques qui peuvent être employées pour mesurer la tension d'une diode de Zener. La plus utilisée est la méthode basée sur le principe d'opposition; elle consiste essentiellement à mesurer la petite différence entre la tension de la diode et une tension approximativement égale connue avec exactitude. Un potentiomètre fournit le moyen le plus précis pour mesurer cette différence. La tension de référence connue est le plus commodément obtenue en branchant en série un groupe de piles étalons thermostatées. En mesurant leur force électromotrice individuelle en fonction d'une pile étalon saturée indépendante à des intervalles fréquents, on peut réaliser un étalon de 5 à 10 V avec une exactitude de  $1 \text{ à } 2 \times 10^{-6}$ . Avec cet étalon et un potentiomètre permettant des lectures à  $1 \times 10^{-4}$ , on peut mesurer des diodes de 5 à 10 V avec une exactitude de  $1 \text{ à } 2 \times 10^{-5}$ ; on peut faire également des études de stabilité avec une précision de  $5 \times 10^{-6}$ . En général, les mêmes techniques peuvent être employées à la fois pour la mesure de diodes isolées et pour des groupes de référence complets.

La plupart des recherches sur les diodes de Zener considérées comme étalons de tension ont eu pour objet l'étude de la stabilité de leur tension en fonction du temps. La stabilité peut varier notablement d'une diode à une autre même si elles sont de même type. On a tenté d'établir des critères, fondés sur la mesure de paramètres tels que le bruit de fond et le courant de fuite, qui pourraient donner une indication sur la stabilité d'une diode. Malheureusement la plupart des études ont donné des résultats négatifs. Une corrélation entre le bruit de fond et la stabilité a été trouvée dans certaines diodes à « jonction alliée », mais aucune corrélation n'a pu être mise en évidence lorsque le même essai a été fait sur des diodes à « jonction diffusée ». Jusqu'ici la seule méthode satisfaisante pour déterminer la stabilité est d'étudier chaque diode. Au N.B.S. l'étude de la stabilité d'un

certain nombre de diodes de référence est en cours depuis plusieurs années. On a trouvé que les variations totales de tension pour des diodes individuelles s'échelonnaient de 135 à  $15 \times 10^{-6}$  sur une période de 6 à 20 mois. Environ la moitié des diodes ont varié de moins de  $40 \times 10^{-6}$ . Le temps nécessaire pour que la tension d'une diode soit suffisamment stabilisée varie de quelques jours à presque dix-huit mois. Après la période de stabilisation, quelques diodes montraient seulement des fluctuations erratiques autour de leur valeur moyenne tandis que d'autres montraient une dérive, faible mais bien définie, dans un sens ou dans l'autre. Aucune des diodes étudiées n'avait été artificiellement vieillie ou préalablement sélectionnée. La plupart des diodes ont montré une hystérésis quand elles étaient soumises à des changements importants de température ou quand elles étaient mises hors circuit pendant plusieurs jours. Une bonne partie des diodes sont restées stables à mieux que  $10 \times 10^{-6}$  aussi longtemps que la température et le courant de polarisation furent maintenus suffisamment constants. On a remarqué que les diodes qui se stabilisaient le plus rapidement étaient les moins affectées par les grandes fluctuations de température et de courant. D'autres chercheurs ont observé un comportement semblable des diodes de Zener. La dérive dans le temps et la sensibilité aux variations de température et de courant ont été attribuées aux effets de surface sur le silicium et à un certain degré à l'oxyde d'aluminium qui peut se former dans la diode lorsque l'aluminium est utilisé comme agent de dopage. Ces derniers temps des progrès considérables ont été réalisés dans la réduction de ces effets en rendant passive la surface du silicium et en employant d'autres agents de dopage. Quelques fabricants et utilisateurs obtiennent un pourcentage faible, mais non négligeable, de diodes présentant une stabilité de  $25 \times 10^{-6}$  ou mieux. L'obtention de telles diodes exige qu'elles soient fabriquées avec soin, préalablement vieillies, éprouvées et sélectionnées. Les fabricants et utilisateurs ont établi des programmes pour améliorer la diode de Zener. Certains fabricants produisent des diodes de stabilité donnée, d'autres produisent des diodes de haute qualité pour les utilisateurs qui désirent les éprouver et les sélectionner, d'autres enfin font les deux à la fois. Il est par ailleurs probable que les progrès dans la technique de fabrication des semi-conducteurs entraîneront une amélioration correspondante des diodes de Zener.

Outre la stabilité dans le temps et les variations dans les conditions de fonctionnement, d'autres caractéristiques de la diode ont une importance considérable. Le N.B.S. et d'autres laboratoires poursuivent des recherches sur les influences de la température et du courant sur la tension des diodes. Comme il est difficile d'imposer par définition la température et le courant d'utilisation des diodes, il est nécessaire de connaître les relations existant entre ces paramètres. D'autres études ont mis en évidence l'influence faible, mais réelle, sur la tension de la diode de la superposition d'un courant alternatif au courant continu nécessaire à son fonctionnement. Bien que ces influences soient petites elles prennent de l'importance lorsqu'on désire une précision élevée. Lorsqu'on veut utiliser les diodes de Zener comme étalons de tension transportables, les influences dues au milieu extérieur doivent être analysées avec plus de soin. Actuellement le nombre des diodes stables que l'on fabrique reste inférieur à la demande.

En plus de leur utilisation comme étalons de tension, les diodes de Zener

sont employées conjointement avec des circuits à résistance stable comme sources de courant constant; elles sont aussi largement utilisées comme étalons de référence dans les voltmètres numériques. On a proposé par ailleurs d'utiliser des diodes de Zener comme étalons de transfert pour la comparaison des forces électromotrices entre les laboratoires, ce qui éviterait ainsi le transport à la main des piles étalons classiques du type Weston.

(5 avril 1963)

---

## ANNEXE 4

---

### LA MESURE PRÉCISE D'ÉTALONS DE CAPACITÉ

Par N. ELNÉKAVÉ

Laboratoire Central des Industries Électriques (France)

---

La mesure précise d'étalons de capacité a récemment fait l'objet de travaux importants au Laboratoire Central des Industries Électriques. La mise au point d'une nouvelle méthode pour l'établissement de l'unité de capacité à partir de l'unité d'inductance et de l'unité de résistance a permis l'obtention d'une précision particulièrement satisfaisante, approchant le cent-millième, dans la détermination de capacités voisines de 0,1  $\mu$ F.

Les principales caractéristiques de la méthode utilisée, ainsi que son extension à des problèmes fondamentaux tels que la détermination en valeur absolue de l'unité de résistance, sont exposées dans *Bull. information L. C. I. E.*, N° 33, sept. 1962 (*Revue Générale de l'Électricité*, 71, 1962, p. 285 L-296 L).

Cet article est suivi de cinq annexes :

- I. Ponts à transformateurs.
  - II. Correction due à la capacité parasite de l'étalon d'inductance.
  - III. Effet d'une admittance de fuite au sol dans la branche de l'étalon d'inductance.
  - IV. Détermination directe de l'angle de pertes d'une capacité.
  - V. Détermination précise d'un rapport par une méthode de permutation d'admittances.
-

## ANNEXE 5

---

# MESURE DES SEPT ÉTALONS DE CAPACITÉ FAISANT L'OBJET DES COMPARAISONS INTERNATIONALES

Par G. H. RAYNER et L. H. FORD

National Physical Laboratory (Royaume-Uni)

(Traduction remise)

---

### 1. L'UNITÉ DE CAPACITÉ DU N.P.L.

Au N.P.L. l'inductance, la résistance et la capacité sont déterminées en valeur absolue à partir d'une inductance mutuelle de type Campbell [1] utilisée conjointement pour les mesures de résistance et de capacité avec un étalon de fréquence.

Le N.P.L. dispose de deux circuits de mesure en pont pour déterminer l'unité de capacité : (1) un pont de Wien, pour lequel la capacité s'exprime en fonction d'une résistance et d'une fréquence; (2) un pont composé (appelé pont d'Astbury), comprenant des montages de Carey-Foster et de Campbell-Heavyside, qui donne la capacité en fonction d'une inductance mutuelle et d'une résistance. Dans les deux cas la résistance de référence est elle-même déterminée en fonction d'une inductance mutuelle et d'une fréquence par un montage dû à Campbell [2].

Le pont de Wien [3] a été construit pour effectuer la mesure, à la fréquence de 1 000 Hz, des différentes sections (0,1, 0,1, 0,2, 0,2 et 0,5  $\mu$ F) d'un étalon de capacité au mica; tandis que le pont d'Astbury peut servir à mesurer des capacités dans un domaine étendu, jusqu'à 1  $\mu$ F, dans une gamme de fréquences comprises entre 50 et 1 000 Hz. L'expérience a d'ailleurs démontré [3] que les unités de capacité déterminées par les deux méthodes concordent à quelques millièmes près; aussi, comme le pont de Wien est plus précis et plus facile à utiliser, nous en avons fait usage depuis 1958, année de sa construction, pour établir l'unité de capacité, et c'est lui également qui a servi pour la mesure des sept condensateurs.



Les facteurs de puissance des diverses sections du condensateur étalon sont déterminés au moyen de plusieurs condensateurs à air à trois bornes de constructions diverses, dont deux sont hermétiques et remplis d'air sec. Les différences entre les facteurs de puissance des condensateurs à air ne dépassent pas le microradian; nous admettons que le facteur de puissance de chacun d'eux est de cet ordre, et par conséquent négligeable.

## 2. MESURE DES SEPT CONDENSATEURS

*Mesures à 1 000 Hz.* — Nous avons mesuré la capacité et le facteur de puissance des sept condensateurs voyageurs par comparaison avec l'une des sections de  $0,1 \mu\text{F}$  de notre condensateur étalon spécial. Nous avons fait deux séries de mesures, la première le 29 juin 1962, peu après l'arrivée des condensateurs en Angleterre, la seconde le 18 septembre 1962. Pour toutes les mesures la température était  $20,0 \pm 0,2 \text{ }^\circ\text{C}$  et le degré hygrométrique d'environ 50 %; la valeur de l'étalon de référence du N.P.L. a été déterminée pour chaque série de mesures au moyen du pont de Wien dont il a été question ci-dessus. Entre le 29 juin et le 18 septembre, les condensateurs ont été maintenus à une température de  $20 \text{ }^\circ\text{C}$ , dans une humidité relative moyenne de 60 %.

Les comparaisons des sept condensateurs avec l'étalon ont été effectuées à la fois à l'aide d'un pont de Schering [4] et d'un pont à transformateurs. Ces comparaisons et les mesures au pont de Wien ont toutes été faites avec une précision de lecture de  $10^{-6}$ .

*Mesures à 50 Hz.* — Chacun des sept condensateurs a été comparé à des fréquences de 50 et 1 000 Hz avec un étalon au mica de  $0,1 \mu\text{F}$ . Les variations de la capacité et du facteur de puissance de ce dernier étalon entre 50 et 1 000 Hz furent ensuite mesurées par comparaison avec un condensateur à air à trois bornes, de  $0,01 \mu\text{F}$ , dont les caractéristiques sont constantes dans cette gamme de fréquences. On en a déduit les valeurs à 50 Hz des sept condensateurs.

*Tension de régime.* — La tension aux bornes de chaque condensateur pendant la mesure était environ 2 V. On a étudié l'effet de la variation de cette tension et obtenu les résultats suivants: pour les condensateurs 4482 (D.A.M.), 4886 et 4888 (P.T.B.) on n'a décelé aucun changement de de capacité ni du facteur de puissance; les condensateurs 580407, 580409 (E.T.L.) et 14 (I.M.M.) ont accusé de faibles changements, qui cependant sont restés inférieurs à  $1 \times 10^{-6}$  lorsque la tension croissait jusqu'à 2 V; pour cette même variation de tension, la capacité du condensateur 22 (I.M.M.) augmentait d'environ  $1 \times 10^{-5}$ , changement assez important pour qu'on en tienne compte; par contre la faible augmentation de son facteur de puissance peut être considérée comme négligeable.

## 3. RÉSULTATS

Les valeurs contenues dans les tableaux I et II ont été obtenues à une température de  $20,0 \pm 0,2 \text{ }^\circ\text{C}$ , un degré hygrométrique de l'air d'environ 50 % et pour une tension aux bornes des condensateurs de  $2,0 \pm 0,5 \text{ V}$ .

TABLEAU I

Capacité ( $\mu\text{F}$ )

Condensateur N°	29 juin 1962	18 septembre 1962	
	1 000 Hz	1 000 Hz	50 Hz
4482 (D.A.M.)	0,100 063	0,100 064	0,100 086
4886 (P.T.B.)	0,099 998	0,100 003	0,100 017
4888 (P.T.B.)	0,099 991	0,099 995	0,100 011
580407 (E.T.L.)	0,100 034	0,100 035	0,100 063
580409 (E.T.L.)	0,100 035	0,100 036	0,100 064
14 (I.M.M.)	0,100 001	0,100 001	0,100 026
22 (I.M.M.)	0,099 869	0,099 871	0,099 889

TABLEAU II

Facteur de puissance

Condensateur N°	29 juin 1962	18 septembre 1962	
	1 000 Hz	1 000 Hz	50 Hz
4482 (D.A.M.)	0,000 15 (*)	0,000 11	0,000 31
4886 (P.T.B.)	0,000 06	0,000 06	0,000 25
4888 (P.T.B.)	0,000 07	0,000 07	0,000 26
580407 (E.T.L.)	0,000 14	0,000 14	0,000 30
580409 (E.T.L.)	0,000 13	0,000 13	0,000 30
14 (I.M.M.)	0,000 09	0,000 09	0,000 44
22 (I.M.M.)	0,000 10	0,000 10	0,000 50

(\*) Cette mesure a été faite aussi soigneusement et avec les mêmes précautions qu'en septembre. La valeur plus forte trouvée en juin pour le facteur de puissance pourrait s'expliquer par l'existence d'une résistance de contact anormale entre le condensateur lui-même et la base portant les bornes.

#### 4. PRÉCISION

Les erreurs possibles sur les valeurs données dans les tableaux I et II sont les suivantes : pour la capacité de chaque étalon l'erreur absolue ne doit pas dépasser  $3 \times 10^{-5}$ ; l'erreur relative d'un condensateur à l'autre et d'une fréquence à l'autre ne doit pas dépasser  $1 \times 10^{-5}$ .

Sur les facteurs de puissance, l'erreur maximale à 1 000 Hz est de  $\pm 0,000 01$ , et à 50 Hz de  $\pm (0,000 02 + 5 \%$  de la valeur).

Les limites indiquées ci-dessus pour l'erreur absolue possible sur la capacité comprennent l'erreur sur la valeur attribuée par le calcul à l'étalon primaire d'inductance mutuelle du N.P.L., ainsi que celles commises lors de l'établissement des unités de résistance et de capacité. Nous estimons que l'erreur de la détermination de la capacité en fonction d'une résistance et d'une fréquence est inférieure à  $1 \times 10^{-5}$ .

(Février 1963)

BIBLIOGRAPHIE

- [1] ASTBURY (N. F.), The primary standard of mutual inductance of the N.P.L., *Phil. Mag.*, **25**, 1938, p. 290.
  - [2] RAYNER (G. H.), An absolute measurement of resistance by Albert Campbell's bridge method, *Proceedings I.E.E.*, **101**, 1954, part IV, p. 250.
  - [3] RAYNER (G. H.) et FORD (L. H.), Improvements in the precision measurement of capacitance, *Proceedings I.E.E.*, **107-B**, 1960, p. 185.
  - [4] RAYNER (G. H.) et FORD (L. H.), The calibration of capacitors at the National Physical Laboratory, *Journ. I.E.E.*, **95**, 1948, part II, p. 312.
-

## ANNEXE 6

### SUR LA STABILITÉ DES ÉTALONS DE CAPACITÉ DE 0,1 $\mu\text{F}$

Electrotechnical Laboratory (Japan)

1. *Détermination et conservation des étalons de capacité de référence de 0,1  $\mu\text{F}$ .* — On détermine d'abord la valeur du condensateur à air de 0,1  $\mu\text{F}$  en fonction de l'unité de résistance de l'E.T.L. et de l'unité de temps étalonnée par les signaux JJY, à l'aide d'un pont de Maxwell à commutation dont les fréquences de l'interrupteur sont 250 et 125 Hz. On détermine ensuite les valeurs des condensateurs étalons de référence au mica argenté de 0,1  $\mu\text{F}$  au moyen d'un pont de Schering, à la fréquence 1 000 Hz, en les comparant au condensateur à air de 0,1  $\mu\text{F}$ .

Ces condensateurs étalons au mica argenté (N<sup>os</sup> 580405 et 580406), utilisés pour maintenir l'unité de capacité, sont conservés dans une enceinte spéciale qui les protège contre les variations rapides de la température dont la constante de temps thermique est d'environ 350 heures; l'enceinte est placée dans la salle de mesure à température constante.

La stabilité dans le temps de ces condensateurs est représentée sur la figure 1.

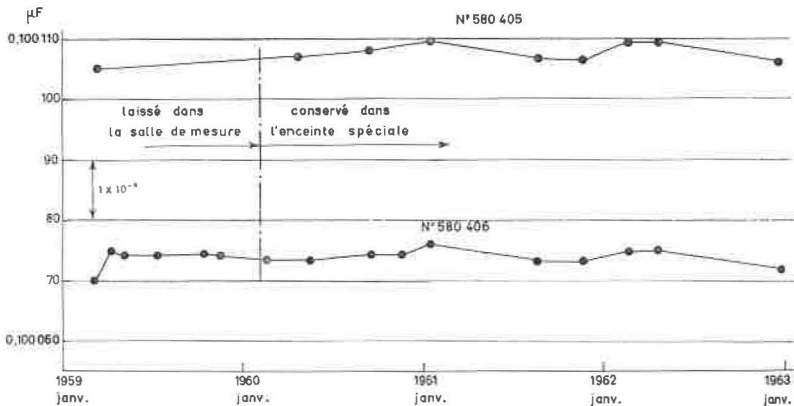


Fig. 1. — Stabilité dans le temps des condensateurs utilisés pour maintenir l'unité de capacité.

Les précisions obtenues au cours des différentes mesures sont les suivantes :

a. Pour le pont de Maxwell à commutation :

Précision d'étalonnage des résistances utilisées (pour $4 \times 10^4$ et $8 \times 10^4 \Omega$ ) .....	$\pm 3 \times 10^{-6}$
Précision sur la fréquence .....	$\pm 0,5$
Précision des mesures faites au pont .....	$\pm 3$

b. Pour le pont de Schering :

Précision des mesures (principalement limitée par la précision du condensateur variable utilisé lors de mesures par la méthode de substitution),...	$\pm 5 \times 10^{-6}$
-----------------------------------------------------------------------------------------------------------------------------------------------------	------------------------

En conséquence la précision finale est de  $\pm 7 \times 10^{-6}$ .

2. Stabilité du condensateur étalon au mica argenté au cours des transports.

— Pour examiner la stabilité du condensateur au cours des transports et en même temps pour mettre au point un système de transfert d'étalon de capacité, on a effectué des comparaisons circulaires entre les divers laboratoires de l'E.T.L., en utilisant un condensateur de même type que celui qui participe à la comparaison internationale. Pour le deuxième des buts recherchés, la haute précision n'était pas nécessaire, mais pour le premier les mesures ont été effectuées avec la précision la plus élevée possible.

La figure 2 montre la stabilité dans le temps du condensateur au mica argenté N° 580408 utilisé pour cette étude.

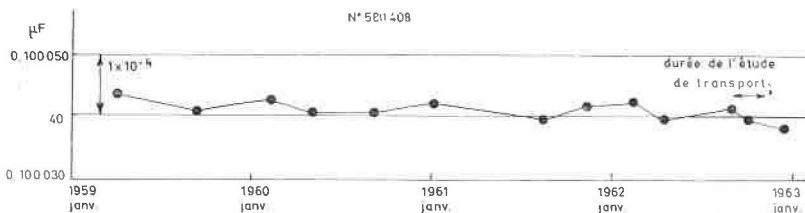


Fig. 2. — Stabilité dans le temps du condensateur N° 580408 utilisé dans l'étude de transport.

TABLEAU I

Lieux d'étude et calendrier des transports

(le condensateur a été transporté par avion et par automobile).

Lieu d'étude	Longitude et latitude	Distance (km)	Arrivée	Départ	Date de mesure
Tokyo .....	E 139°46' N 35°41'			3 Sept. 1962	2 Sept. 1962
Sapporo ...	E 141°21' N 43°05'	868	3 Sept. 1962	13 Sept. —	7 Sept. —
Fukushima .	E 140°27' N 37°45'	620	13 Sept. —	24 Sept. —	18 Sept. —
Tokyo .....		248	24 Sept. —	1 <sup>er</sup> Oct. —	28 Sept. —
Nagoya ....	E 136°58' N 35°10'	260	1 <sup>er</sup> Oct. —	11 Oct. —	5 Oct. —
Osaka .....	E 135°32' N 34°39'	146	11 Oct. —	22 Oct. —	15 Oct. —
Fukuoka ...	E 130°25' N 33°35'	460	22 Oct. —	1 <sup>er</sup> Nov. —	26 Oct. —
Tokyo .....		866	1 <sup>er</sup> Nov. —		2 Nov. —

Les lieux d'étude et le calendrier des transports sont donnés dans le tableau I; les résultats sur la figure 3.

(18 mars 1963)

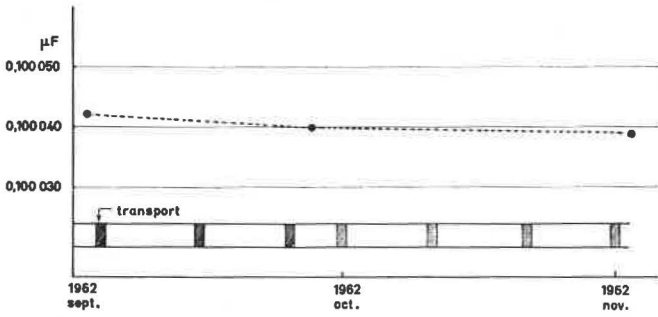


Fig. 3. — Valeurs du condensateur N° 580408 pendant l'étude de transport.

## ANNEXE 7

---

# RÉSULTATS DE LA COMPARAISON INTERNATIONALE CIRCULAIRE DES ÉTALONS DE CAPACITÉ ÉLECTRIQUE

Par I. N. KROTKOV

Institut de Métrologie D.I. Mendéléev (U.R.S.S.)

(Traduction remise)

---

*Rappel historique.* — Ce rapport, qui fait suite au Rapport préliminaire publié dans *Comité Consultatif d'Électricité*, 9<sup>e</sup> session, 1961, p. 53, concerne les résultats de la comparaison internationale circulaire d'étalons de capacité décidée par le Comité Consultatif d'Électricité lors de sa 8<sup>e</sup> session (1957).

Les sept condensateurs au mica d'une valeur nominale de 0,1  $\mu\text{F}$ , appartenant aux quatre Laboratoires nationaux ci-dessous, ont été renvoyés à l'I.M.M. et comparés pour la deuxième fois dès janvier 1963 avec les étalons primaires de capacité de l'U.R.S.S.

Laboratoire national	N <sup>os</sup> des condensateurs
Institut de Métrologie D. I. Mendéléev, Leningrad .....	14, 22
Electrotechnical Laboratory, Tokyo .....	580407, 580409
Physikalisch-Technische Bundesanstalt, Braunschweig .....	4886, 4888
Deutsches Amt für Messwesen, Berlin .....	4482

Les premières comparaisons de ces sept condensateurs ont été effectuées à l'I.M.M. en 1959; ils ont été ensuite expédiés successivement au D.A.M., à la P.T.B., au L.C.I.E. (France), au N.P.L. (Royaume-Uni), puis renvoyés à l'I.M.M.

Étant donné l'échelonnement des comparaisons, la répétition de la détermination de la valeur des condensateurs a été reconnue désirable, d'autant plus que quelques-uns des condensateurs comparés se sont montrés insuffisamment stables dans le temps.

Résultats des comparaisons internationales des étalons de capacité électrique

Condensateur N°	Fréquence (Hz)	Valeurs des capacités (pF)					Valeurs des tangentes des angles de pertes (x10 <sup>4</sup> )				
		I.M.M. (1959)	D.A.M. (1960)	P.T.B. (1961)	L.C.I.E. (1962)	N.P.L. (sept.1962)	I.M.M. (1959)	D.A.M. (1960)	P.T.B. (1961)	L.C.I.E. (1962)	N.P.L. (sept.1962)
14	50										
	1 000	100 008	100 009	100 028	99 997	100 026	5,2	4,8	5,0	-	4,4
	5 000	99 987	99 986	100 004	99 997	100 001	1,0	0,6	1,1	0,9	0,9
22	50	99 991	99 990	100 000			1,4	1,0	1,3	-	-
	1 000	99 872	99 872	99 891	99 866	99 889	5,5	5,2	5,2	0,9	5,0
	5 000	99 856	99 855	99 874	99 866	99 871	0,9	0,9	1,1	0,9	1,0
580 407	50	100 049	100 050	100 068	100 032	100 063	1,9	1,7	1,9	-	-
	1 000	100 025	100 021	100 038	100 032	100 035	3,4	2,8	3,0	1,4	3,0
	5 000	100 020	100 022	100 029	100 032	100 035	1,8	1,6	1,5	1,4	1,5
580 409	50	100 050	100 051	100 068	100 033	100 064	3,2	2,7	3,0	1,3	3,0
	1 000	100 026	100 023	100 039	100 033	100 036	1,2	1,4	1,3	1,3	1,3
	5 000	100 021	100 024	100 031	100 033	100 036	1,7	1,5	1,4	1,3	1,4
4 886	50	99 982	99 992	100 011	99 998	100 017	2,7	2,4	2,4	0,7	2,5
	1 000	99 970	99 969	99 995	99 998	100 003	0,7	0,6	0,7	0,7	0,6
	5 000	99 975	99 983	99 991	99 991	99 995	1,3	0,7	0,9	0,7	0,6
4 888	50	100 000	99 996	100 014	99 991	100 011	2,8	2,5	2,5	0,6	2,6
	1 000	99 988	99 982	99 997	99 991	99 995	0,6	0,6	0,7	0,6	0,7
	5 000	99 991	99 987	99 994	99 994	99 995	1,2	0,7	0,9	0,6	0,7
4 482	50	100 066	100 066	100 084	100 060	100 086	3,3	2,9	3,0	1,0	3,1
	1 000	100 049	100 046	100 063	100 060	100 064	0,9	1,0	1,0	1,0	1,1
	5 000	100 047	100 047	100 053	100 060	100 064	1,6	1,4	1,2	1,0	1,1



*Méthode de mesure.* — Les condensateurs ont été comparés dans différentes combinaisons à l'aide d'un pont de capacité à courant alternatif aux fréquences discrètes de 50, 1 000, 5 000 Hz. De plus, on a effectué la comparaison des mêmes condensateurs avec les étalons primaires de capacité de l'I.M.M. dont les valeurs sont déterminées en fonction de l'inductance et de la résistance. La méthode de détermination à l'I.M.M. des valeurs des unités d'inductance et de capacité a déjà été publiée [1].

La fidélité des mesures de la capacité à l'I.M.M. est estimée à environ  $1 \times 10^{-5}$ ; la justesse de la détermination des unités d'inductance et de capacité est dans les limites de  $3 \text{ à } 5 \times 10^{-5}$ .

*Résultats obtenus.* — Les résultats des comparaisons internationales des condensateurs (capacités et angles de pertes) sont rassemblés dans le tableau de la page 40. Les résultats obtenus en 1963 à l'I.M.M. ne concernent, pour le moment, que les mesures à la fréquence de 1 000 Hz.

*Évaluation des résultats des travaux effectués.* — Par suite de la durée des mesures et de l'instabilité de quelques condensateurs participant à cette comparaison internationale, ce qui a été remarqué par plusieurs Laboratoires, les études envisagées à l'I.M.M. ne sont pas encore terminées. Pour cette raison, l'évaluation ci-dessous des résultats ne peut avoir, pour le moment, qu'un caractère préliminaire.

Cependant, les résultats donnés dans le tableau de la page 40 permettent déjà de tirer certaines conclusions :

a. La fidélité de la détermination de la capacité et de l'angle de pertes des condensateurs (évaluée par les erreurs accidentelles) est la même dans tous les Laboratoires et est égale à  $\pm 1 \times 10^{-5}$  environ.

b. La justesse de la détermination des paramètres des condensateurs (évaluée par les erreurs systématiques), qui dépend du procédé de détermination des valeurs des unités, est différente dans certains Laboratoires. La limite des erreurs résultant de ce fait est en 1963 de l'ordre de 3 à  $15 \times 10^{-5}$ . Il est à noter qu'au commencement des comparaisons (1958) cette valeur était de 12 à  $37 \times 10^{-5}$ .

c. La stabilité dans le temps de trois condensateurs étudiés (N<sup>os</sup> 4486, 22 et 4888) est insuffisante. L'instabilité de ces condensateurs est de  $20 \times 10^{-5}$ ,  $14 \times 10^{-5}$  et  $7 \times 10^{-5}$  en valeur relative, ce qui dépasse plusieurs fois le niveau moyen pour le reste des condensateurs participant aux comparaisons.

*Propositions.* — Cette comparaison circulaire des condensateurs est d'un grand intérêt pour le progrès dans divers domaines de la science. L'importance de ces comparaisons ne diminue pas, mais au contraire s'accroît à mesure que s'élaborent d'autres méthodes de comparaison des condensateurs (par exemple, en utilisant des condensateurs à variation calculable de la capacité).

La divergence des résultats des comparaisons des mêmes condensateurs, en se basant d'abord sur l'étalon d'inductance calculable, ensuite sur l'étalon de capacité calculable, donne la possibilité d'évaluer la justesse des mesures.

Il est désirable d'étendre les comparaisons ultérieures aux laboratoires

où ces étalons n'ont pas été encore étudiés, si ces laboratoires acceptent d'y participer.

(reçu le 2 mai 1963)

#### BIBLIOGRAPHIE

- [1] КРОТКОВ (I.), Étalon primaire de l'unité d'inductance de l'U.R.S.S. Étalon primaire de l'unité de capacité de l'U.R.S.S., *Procès-Verbaux C.I.P.M.*, 26-B, 1958, p. E 69 et E 72.  
Voir aussi *Comité Consultatif d'Électricité*, 9<sup>e</sup> session, 1961, p. 53-55.
-

## ANNEXE 8

---

### ÉTALONS SECONDAIRES DE CAPACITÉ ET D'INDUCTANCE

Par N. ELNÉKAVÉ

Laboratoire Central des Industries Électriques (France)

---

Des étalons secondaires de capacité et d'inductance sont actuellement étudiés au L.C.I.E. en vue d'éventuelles comparaisons internationales. La constitution de ces étalons devrait permettre leur transport aisé et leur stabilité dans le temps.

*a. Étalons de capacité.* — Ce sont des disques minces (épaisseur 0,2 cm) en silice fondue transparente (qualité optique), métallisés à l'or sur les deux faces. Une de ces faces comporte un anneau de garde. Un blindage métallique permet de définir sans ambiguïté les trois coefficients de capacité du montage.

*b. Étalons d'inductance propre.* — Ce sont des solénoïdes courts (diamètre 10 cm) bobinés à spires jointives sur des tubes de silice ou de verre à faible coefficient de dilatation ( $4 \times 10^{-6}/\text{deg}$ ). Le fil est émaillé et possède une finition thermoplastique ce qui permet une bonne adhésion des spires. Les spires des extrémités sont collées au support par une résine époxy.

Un système de trois bornes et de barrettes permet le tarage des connexions de liaison aussi bien en circuit ouvert qu'en court-circuit.

*c. Valeur des étalons.* — Elle a été établie de manière à permettre des mesures précises à partir des étalons absolus existants.

La capacité a été fixée à 100 pF, moyenne géométrique de 1 pF et 10 000 pF, valeurs aisément déduites de l'étalon absolu Lampard-Thompson ou d'une inductance de 10 à 20 mH.

La valeur de l'inductance a été fixée à 10 mH.

*d. Stabilité.* — Les étalons sont de réalisation trop récente pour qu'une évaluation de leur stabilité puisse être donnée.

Nous pensons pouvoir être en mesure de donner les premiers résultats d'une telle étude à la fin de 1963.

(12 avril 1963)

---

## ANNEXE 9

### CONSTRUCTION ET COMPORTEMENT D'UN CONDENSATEUR TRANSPORTABLE DE DIX PICO FARADS

Par R. D. CUTKOSKY et L. H. LEE

National Bureau of Standards (États-Unis d'Amérique)

(Traduction remise)

*Introduction.* — Plusieurs condensateurs de 10 pF, de construction robuste, ont été fabriqués au National Bureau of Standards afin d'étudier leur stabilité. Le diélectrique, en silice fondue, a la forme d'un disque; la position des électrodes est indiquée à la figure 1. La capacité qui nous intéresse est celle qui existe entre les électrodes 1 et 2, la ceinture de blindage étant mise à la terre. Si les dimensions et la constante diélectrique sont connues, la capacité peut être calculée par modification des formules du condensateur « guard well » [1]. Les condensateurs à diélectrique en silice fondue ont aussi été étudiés par M. Kanno [2] à l'Electrotechnical Laboratory de Tokyo.

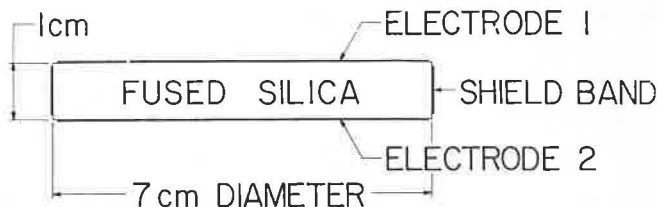


Fig. 1. — Élément capacitif en silice fondue avec électrodes d'argent.

*Élément capacitif.* — L'élément capacitif a été construit en meulant un disque en silice fondue aux dimensions indiquées à la figure 1. Les électrodes ont été réalisées en cuisant dans l'air, sur ce disque, une pâte d'argent du commerce à 500 °C. Après un second chauffage pendant 24 heures à 100 °C dans un four à vide afin d'enlever toute trace de vapeur d'eau, l'élément a été monté dans sa cellule (fig. 2). Avant la mesure de la capacité l'air a été pompé de la cellule.

A cause des différences de constante diélectrique existant d'un échantillon de silice fondue à un autre, il est nécessaire d'ajuster chaque capacité à sa valeur nominale en meulant le disque avec une roue en diamant et d'effectuer un nouveau dépôt des électrodes suivi d'un nouveau chauffage dans le vide. Si l'aire argentée enlevée au cours de l'opération est petite, on peut restaurer les électrodes avec de la peinture pour circuits imprimés. Il n'est pas néces-

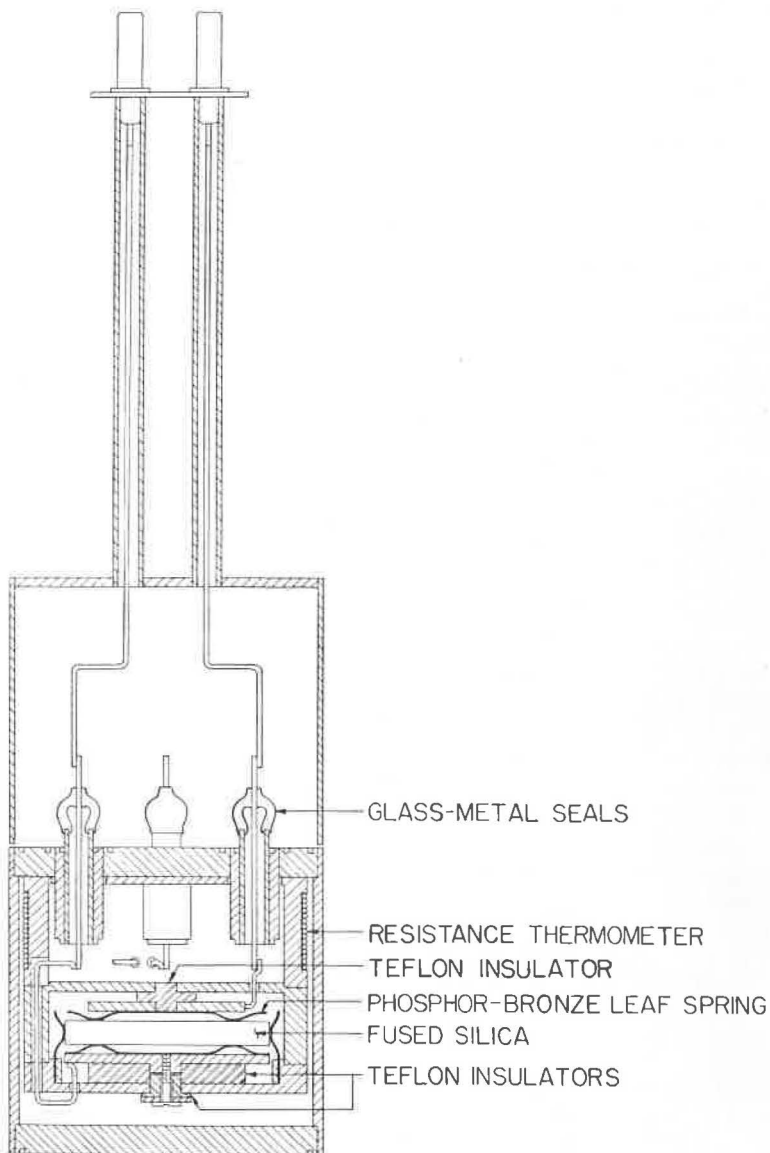


Fig. 2. — Coupe de l'ensemble condensateur-boîtier.

Les conducteurs du condensateur et du thermomètre sont séparés par des blindages protecteurs non représentés.

saire de chauffer la peinture à une température aussi élevée que la pâte originale et on peut alors éviter les changements imprévisibles causés par les hautes températures. D'ordinaire, trois retouches sont nécessaires pour que la capacité diffère de moins de  $50 \times 10^{-6}$  de sa valeur nominale.

*Mesure de la température.* — Les condensateurs construits de la façon décrite ci-dessus ont un coefficient de température d'environ  $14 \times 10^{-6}/^{\circ}\text{C}$ . Puisque nous désirons connaître leur capacité avec une exactitude du dix-millionième, leur température doit être connue à 0,01 degré près. Pour faciliter la mesure de cette température, deux des condensateurs sont munis d'un thermomètre à résistance à quatre bornes, de  $25 \Omega$ . Chaque thermomètre est à enroulement bifilaire en cuivre isolé par une couche de lin recouverte d'un verni. L'enroulement est fixé avec une laque cuite au four. Les observations faites durant huit mois indiquent que la résistance de ces thermomètres est stable.

Pour des comparaisons entre laboratoires, on donne les valeurs des capacités des condensateurs et celles des résistances des thermomètres en fonction de la température. La relation entre la capacité et la résistance est aussi donnée; ceci évite aux laboratoires d'avoir à effectuer des mesures précises de température lors de l'utilisation des étalons de capacité.

*Boîtier.* — La figure 2 montre la coupe transversale du boîtier du condensateur. Ce boîtier est conçu pour être immergé dans l'huile d'un thermostat; sa partie inférieure est constituée par une chambre étanche à l'air (vide d'air pendant les mesures préliminaires) qui contient le thermomètre et l'élément capacitif en silice fondue.

Les passages étanches des connexions électriques du thermomètre et du condensateur à travers la paroi de la chambre étanche sont réalisés au moyen de joints verre-métal spéciaux. Les conducteurs du thermomètre aboutissent à des bornes à vis qui sont immergées dans l'huile, ceci pour réduire l'importance des forces électromotrices thermoélectriques. Les conducteurs de l'élément capacitif aboutissent à des jacks coaxiaux montés à l'extrémité de tubes qui émergent de l'huile.

Quand le condensateur est convenablement ajusté, le boîtier est fermé et soudé, puis placé dans un four à  $100^{\circ}\text{C}$  et vidé par pompage au moyen d'un tube prévu à cet effet. Le chauffage enlève l'eau de la silice fondue et améliore l'angle de pertes du condensateur. Après le chauffage, la chambre est remplie d'azote sec et le tube de pompage est scellé. On fait enfin subir à l'ensemble plusieurs cycles de température entre 0 et  $50^{\circ}\text{C}$ ; l'appareil est alors prêt à l'emploi.

*Comportement.* — La capacité des condensateurs décrits ci-dessus dépend non seulement de la tension appliquée sur leurs électrodes, mais aussi du choix de l'électrode portée au potentiel élevé. Lorsque la tension appliquée passe de 100 à 10 V la capacité varie pour certains condensateurs de 1 à  $20 \times 10^{-6}$ . La valeur de la capacité de chaque condensateur étant connue à 100 et à 10 V on peut calculer le changement qu'elle subira entre 0 et 10 V. Tous les condensateurs pour lesquels ce calcul a conduit à une variation supérieure à  $1 \times 10^{-7}$  ont été rejetés. La capacité de ceux qui ont été conservés sera désormais déterminée sous une tension de 10 V.

La figure 3 montre comment la capacité dépend de la fréquence pour ce type de condensateur. A cause de l'importance de cette dépendance la

fréquence de mesure doit être contrôlée. Au N.B.S. les mesures sont faites d'ordinaire à une fréquence de  $\omega = 10^4$  rad/s ( $f = 1\,592$  Hz), fréquence qui se situe malheureusement dans la région de plus grande pente de la courbe  $C = f(\omega)$ . Cependant une exactitude de 1 % sur la fréquence suffit pour obtenir une exactitude de  $1 \times 10^{-7}$  sur la capacité.

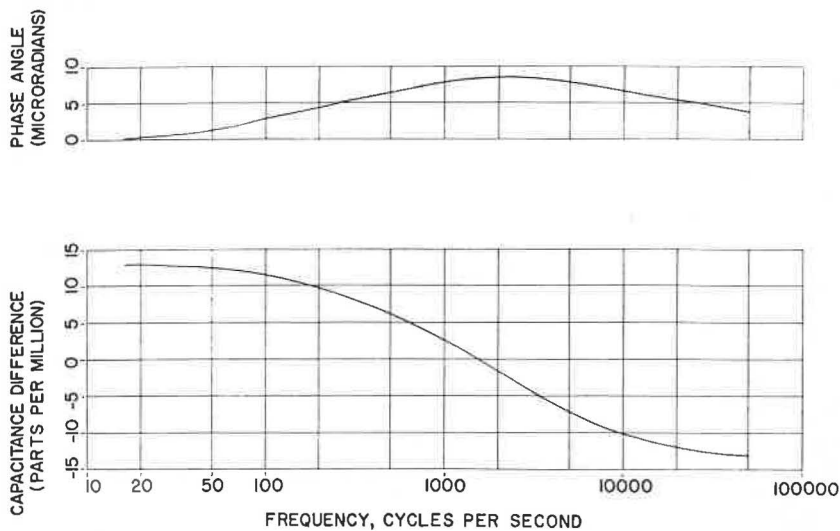


Fig. 3. — Capacité et angle de pertes d'un condensateur étalon en fonction de la fréquence.

La figure 4 représente les résultats de la comparaison de deux de ces condensateurs : NBS 115473 et NBS 89791 A; NBS 115473 a été emporté à la main au N.R.C. à Ottawa (Canada) le 15 octobre 1962 et rapporté le 19 octobre 1962. Les deux condensateurs ont été comparés sous 10 V, à la fréquence de  $10^4$  rad/s, à 25,0 °C, avant et après ce transport. Les résultats (fig. 4) montrent que lorsque les appareils sont soigneusement

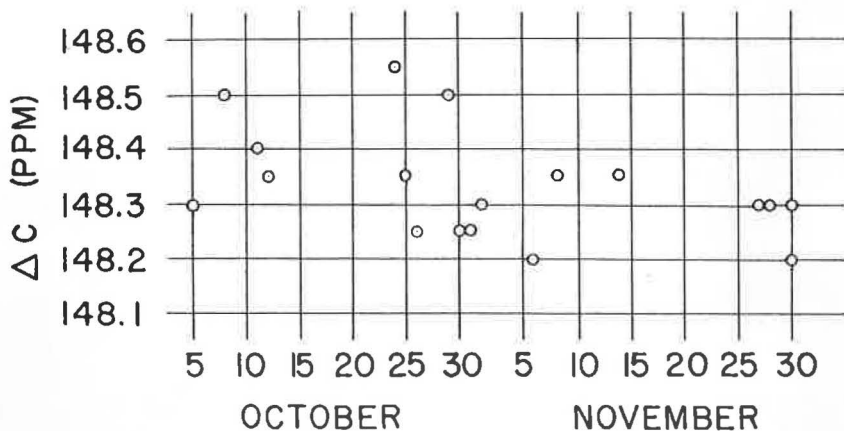


Fig. 4. — Comparaison de deux condensateurs en silice fondue, à 25,0 °C (voir le texte).

manipulés ils peuvent être transportés d'un laboratoire à un autre sans changer sensiblement de valeur.

En décembre 1962, NBS 115473 a été de nouveau envoyé au Canada, mais cette fois par les moyens de transports commerciaux ordinaires; il a été endommagé en cours de route, ce qui a fait augmenter sa capacité d'environ  $36 \times 10^{-6}$ . Maintenu à 25 °C dans le laboratoire il demeure stable, mais il ne peut plus être transporté sans que sa valeur change de quelques deux ou trois millièmes. La nature du dommage n'est pas encore connue avec certitude.

Les condensateurs du type décrit pourraient donc être utilisés lors de comparaisons entre laboratoires à la condition d'être toujours transportés à la main. Mais il reste beaucoup à faire pour réaliser un condensateur étalon que l'on pourrait faire voyager sans précautions spéciales.

(reçu le 26 mars 1963)

#### BIBLIOGRAPHIE

- [1] SNOW (C.), Formulas for computing capacitance and inductance, *National Bureau of Standards*, Circular 544, Sept. 1954.
- [2] KANNO (M.), Researches on standard capacitors, *Researches Electrotechnical Laboratory*, N° 597, April 1961.



## ANNEXE 10

### COMPARAISON INTERNATIONALE D'UN ÉTALON DE CAPACITÉ DE 10 pF

Par A. F. DUNN

Conseil National de Recherches (Canada)

(Traduction)

Un étalon de capacité de 10 pF à trois bornes, construit au N.B.S., a été transporté entre le N.R.C. et le N.B.S. afin de comparer l'unité absolue de capacité conservée dans chaque laboratoire (*Annexe 9*).

Le transport par porteur en octobre 1962 n'a pas modifié la valeur de la capacité mesurée au N.B.S. de plus de  $1$  ou  $2 \times 10^{-7}$ , alors que la mesure intermédiaire au N.R.C. concorde en valeur absolue à moins de  $1 \times 10^{-6}$ , comme l'indique le tableau I.

En décembre 1962, le condensateur a été renvoyé au N.R.C. par courrier commercial ordinaire. On a trouvé que sa capacité avait augmenté d'environ  $38 \times 10^{-6}$ . Durant une période de quatre semaines, l'étalon est resté stable lorsqu'il était maintenu dans un bain à  $25,0$  °C. Il fut renvoyé par porteur au N.B.S. et montra de nouveau une diminution de sa capacité de  $1$  à  $2 \times 10^{-6}$ .

TABLEAU I

Date	Laboratoire	Valeur	R
11 oct. 1962	N.B.S.	10 (1 — $13,1_5 \times 10^{-6}$ ) pF	à 24,285 $\Omega$
17-18 oct. 1962	N.R.C.	10 (1 — $12,7_3 \times 10^{-6}$ ) pF	à 24,289 $\Omega$
		ou 10 (1 — $13,3_3 \times 10^{-6}$ ) pF	à 24,285 $\Omega$
25 oct. 1962	N.B.S.	10 (1 — $13,2_0 \times 10^{-6}$ ) pF (estimée d'après l'Annexe 9)	à 24,285 $\Omega$
7-15 jan. 1963	N.R.C.	10 (1 + $25,9 \times 10^{-6}$ ) pF	à 24,289 $\Omega$

R est la résistance du thermomètre incorporé dans le condensateur.

(reçu le 2 mai 1963)

## ANNEXE 11

---

### BASE POUR L'ÉCHELLE DE CAPACITÉ (1)

Par A. F. DUNN

Conseil National de Recherches (Canada)

(Traduction)

---

Le pont à transformateur pour la mesure de la capacité construit au N.R.C. a fourni le moyen d'établir une échelle homogène de capacité dans le domaine de 1 aF à 1  $\mu$ F. Il est nécessaire que cette échelle de capacité soit dérivée d'une valeur absolue de la capacité en un point donné du domaine de mesure.

Le *cross-capacitor* cylindrique décrit par D. G. Lampard et A. M. Thompson du N.S.L. d'Australie [1, 2] fournit précisément une telle valeur absolue, calculable d'après les dimensions avec une très grande précision. L'étalon de capacité calculable construit au N.R.C. est très proche de celui qui est décrit par McGregor, Hersch *et al.* [3]. Il se compose essentiellement de deux *cross-capacitors* en parallèle, avec deux barres de détection cylindriques qui peuvent être connectées individuellement à la borne détectrice du pont, ou montées en parallèle. Les barres de détection sont constituées chacune de cinq sections: deux barres de garde de 200 mm auxquelles sont vissées, par l'intermédiaire de pièces isolantes, deux sections d'électrode active de 64 mm; la cinquième section de 256 mm peut être placée entre les sections de 64 mm pour fournir une longueur active de 384 mm (environ 1,5 pF), ou peut être enlevée et ajoutée à l'une des électrodes de garde pour fournir une longueur active de 128 mm (environ 0,5 pF) sans modifier par ailleurs la configuration de l'ensemble du condensateur.

Si les montages de garde ne sont pas modifiés, la différence de capacité totale entre les longueurs de 128 mm et de 384 mm sera représentée par la longueur physique des 256 mm des barres enlevées pour réaliser la variation. Cette variation, d'environ 1 pF, a été transférée à la moyenne de quatre

---

(1) Voir *Canadian J. Physics*, 42, 1964, p. 53.

condensateurs étalons de 1 pF qui sont maintenus dans des conditions stables. On considère que la valeur moyenne de ces condensateurs étalons est connue et reproductible avec une exactitude de  $\pm 5 \times 10^{-6}$ .

L'ensemble de l'installation est placé dans une enceinte à vide où la pression est maintenue au-dessous de 0,03 mm Hg afin d'éliminer la nécessité d'une correction pour la constante diélectrique de l'air dans la valeur calculée de la capacité.

(reçu le 2 mai 1963)

#### BIBLIOGRAPHIE

- [1] LAMPARD (D. G.), A new theorem in electrostatics with applications to calculable standards of capacitance, *Proc. I.E.E.*, C-104, 1957, p. 271 (Monograph N° 216 M).
  - [2] THOMPSON (A. M.), The cylindrical cross-capacitor as a calculable standard, *Proc. I.E.E.*, B-106, 1959, p. 307 (Paper N° 2887 M).
  - [3] MCGREGOR, HERSCH, CUTKOSKY, HARRIS et KOTTER, New apparatus at the National Bureau of Standards for absolute capacitance measurement, *I.R.E. Transactions on Instrumentation*, I-7, 1958, p. 253.
-

ANNEXE 12

CONDENSATEUR A TUBE DE QUARTZ FONDU (1)

Par M. KANNO

Conseil National de Recherches (Canada)

(Traduction)

Un nouveau type de condensateur à air à trois bornes a été mis au point, à partir d'un tube en quartz fondu utilisé comme base pour le dépôt des électrodes (fig. 1).

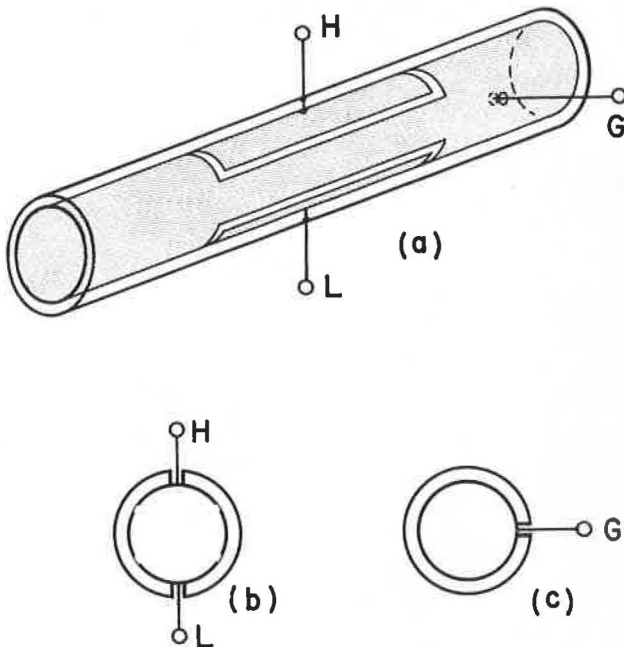


Fig. 1. — Principe du condensateur à tube de quartz fondu.

(1) Voir *Canadian J. Physics*, 42, 1964, p. 1508.

Deux électrodes actives sont déposées sur les faces opposées de la partie centrale de la surface intérieure du tube, et une électrode de garde recouvre la surface restante en laissant deux portions étroites entre les deux électrodes actives. Des conducteurs partent de chaque électrode au travers de petits trous ménagés dans l'électrode elle-même. Bien que les deux extrémités du tube soient ouvertes afin de permettre le dépôt des électrodes, lorsque les parties extrêmes de l'électrode de garde sont suffisamment longues, l'effet électrique est le même que si les extrémités étaient fermées car les champs intérieurs diminuent rapidement vers les extrémités du tube.

Ce condensateur ne possède pas d'éléments assemblés mécaniquement; il ne comporte également aucune partie du tube support dans le champ principal. Ainsi ce condensateur est-il exempt d'un éventuel défaut de stabilité dû à l'assemblage d'éléments en matériaux différents; il est également dépourvu de défauts dus à un comportement diélectrique imparfait du quartz fondu.

Des condensateurs de valeurs comprises entre 1 pF à 1 aF ont été fabriqués avec des tubes de 21 mm de diamètre intérieur et de 175 mm de longueur. Les électrodes ont été réalisées par revêtement au moyen de peintures conductrices ou par évaporation de films métalliques. Lorsque le condensateur fut monté dans un boîtier métallique scellé, on se heurta à certains problèmes dans le montage des blindages, mais ceux-ci ont été résolus.

Les condensateurs de ce type de 1 pF ont un coefficient de température de  $+ 0,5 \times 10^{-6}/\text{deg}$ , un coefficient de tension de quelques  $10^{-6}$  pour une tension appliquée de 30 à 100 V et une conductance pratiquement nulle à 1 592 Hz.

Les travaux se poursuivent, y compris les recherches sur les applications aux condensateurs variables et aux formes stables de *cross-capacitors* symétriques. Il apparaît que ces condensateurs mériteraient d'être pris en considération pour les comparaisons internationales des unités de capacité.

(reçu le 2 mai 1963)

ANNEXE 13

CONSTRUCTION D'UN PONT A TRANSFORMATEUR  
 POUR LA MESURE DES CONDENSATEURS  
 A TROIS BORNES (1)

Par A. F. DUNN

Conseil National de Recherches (Canada)

(Traduction)

Un pont de mesure « capacité-conductance » a été construit pour la mesure ou la comparaison de condensateurs à trois bornes de 1 aF à 1 μF. Essentiellement, le pont de mesure (fig. 1) utilise la haute exactitude d'un transformateur à rapports soigneusement construit avec 11 échelons égaux de tension permettant de choisir la tension appliquée à l'un des huit condensateurs étalons qui sont des multiples décimaux de la valeur de base 1 pF.

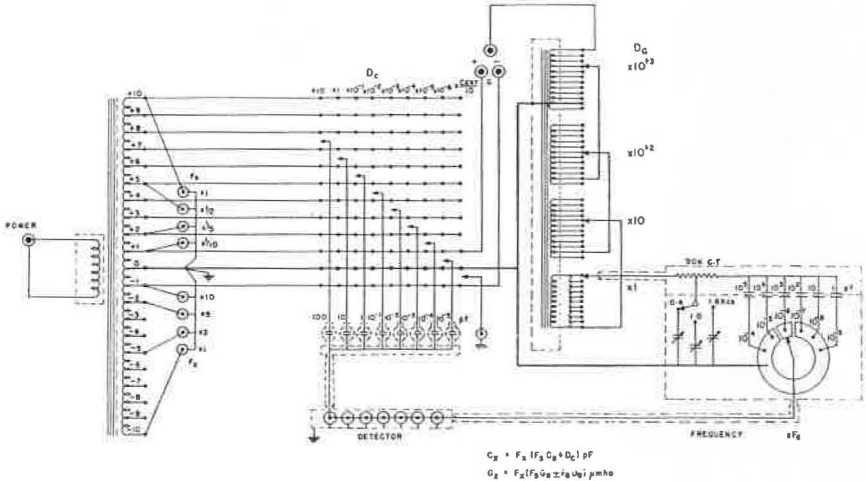


Fig. 1. — Schéma du pont à transformateur du N.R.C.

(1) Voir *Canadian J. Physics*, 42, 1964, p. 53.

Bien que ce pont n'offre des possibilités de mesure directe que jusqu'à 100 pF, avec un minimum de 1 aF, un condensateur de 1 aF introduit dans la 9<sup>e</sup> décade permet de descendre jusqu'à 0,1 aF. D'autre part, le branchement d'un étalon de 1 000 pF sur la 9<sup>e</sup> décade permet des mesures jusqu'à 1 000 pF. En se servant du rapport 10 à 1 du transformateur on peut effectuer toutes les mesures jusqu'à 10 000 pF.

Le pont peut être employé pour la comparaison d'étalons de toute capacité jusqu'à 1  $\mu$ F en branchant les étalons directement au transformateur sur le panneau avant. Comme les connections du transformateur pour les échelons 1, 2, 5, 10 sont sur le panneau avant, les techniques de comparaison sont très souples.

Les différentes gammes de variation de la conductance sont obtenues en envoyant le courant au point détecteur par l'intermédiaire de six condensateurs dont les valeurs sont dans le rapport 10 (*fig. 1*). La plus grande variation possible de conductance est de  $\pm 1 \mu\text{mho}$ , la variation minimale étant de  $\pm 1 \times 10^{-9} \mu\text{mho}$ .

Les huit condensateurs du pont sont du type à compensation de température; cette compensation est obtenue en utilisant la différence de dilatation entre le cuivre et l'aluminium des électrodes cylindriques coaxiales. Les huit condensateurs sont scellés dans un bloc d'aluminium massif afin d'éliminer les variations de pression et d'humidité, et de procurer une bonne enceinte thermique réduisant au minimum les gradients de température entre les condensateurs.

Pour le moment, on considère comme suffisante une sensibilité de détection équivalente à  $\pm 0,05$  aF pour une tension d'alimentation de 100 V à 1 000 ou 1 592 Hz, ou 40 V à 400 Hz. L'extension des possibilités de mesures à des fréquences inférieures ou supérieures peut être réalisée en remplaçant le transformateur amovible actuel par un transformateur spécifiquement conçu pour la gamme de fréquences à couvrir. On a seulement besoin d'une mesure des rapports de tension du transformateur ainsi que des impédances de fuites pour compléter l'échelle de capacité à n'importe quelle fréquence.

(reçu le 2 mai 1963)

## ANNEXE 14

---

### MESURE DE LA CONSTANTE DIÉLECTRIQUE DES GAZ AUX BASSES FRÉQUENCES <sup>(1)</sup>

Par A. F. DUNN et M. KANNO

Conseil National de Recherches (Canada)

(Traduction)

---

L'étalon de capacité calculable proposé par D. G. Lampard [1] et A. M. Thompson [2] possède deux caractéristiques qui sont d'une grande importance dans la mesure de la constante diélectrique des gaz, ainsi que dans le domaine d'un étalon absolu de capacité.

La première de ces caractéristiques est que dans le *cross-capacitor* de petits écarts par rapport à la symétrie n'entraînent qu'une modification de second ordre dans la capacité moyenne par unité de longueur et que, par ailleurs, les dimensions radiales n'affectent pas la capacité de l'instrument. La seconde caractéristique, particulièrement mise en évidence par D. G. Lampard et R. D. Cutkosky [3], est que l'influence de films diélectriques minces sur les surfaces conductrices ne produit également qu'une modification de second ordre dans la capacité moyenne par unité de longueur, tandis que l'introduction d'un milieu diélectrique dans l'espace compris entre les électrodes entraîne, comme prévu, une influence complète de premier ordre.

La forme du *cross-capacitor* est celle de la première configuration décrite dans laquelle le changement des dimensions radiales dû à une variation de la pression du gaz diélectrique ne modifie pas la valeur de la capacité. Le changement des dimensions longitudinales avec la pression du gaz est bien sûr un changement de premier ordre et doit être pris en considération. Le fait que de minces films de diélectriques (huiles, vapeur d'eau, etc.) n'ont aucune influence de premier ordre signifie que les techniques expérimentales sont plus simples et moins sujettes à discussion, dans la mesure où il s'agit de détermination de la constante diélectrique.

---

<sup>(1)</sup> Voir *Canadian J. Physics*, 42, 1964, p. 1489.



Le *cross-capacitor* calculable construit au N.R.C. a été employé pour déterminer la constante diélectrique de l'azote pur et sec à la température de 20 °C et à une fréquence de 1 592 Hz ( $\omega = 10\,000$ ). Les mesures ont été effectuées sous des pressions allant du vide ( $< 0,03$  mm Hg) à la pression atmosphérique ( $\approx 760$  mm Hg). Le résultat, ramené aux conditions normales de 20,0 °C et de 1 atmosphère (101 325 N/m<sup>2</sup>) est donné au tableau I, où il est comparé aux travaux les plus récents de Essen [4, 5] à 9 000 et 24 000 MHz. Des expériences sont en cours avec un certain nombre d'autres gaz intéressants.

TABLEAU I  
Constante diélectrique de l'azote  
(20 °C,  $p = 1$  atmosphère)

Observateur	Date	Fréquence	$(\epsilon - 1) \times 10^6$
Dunn .....	1963	1 592 Hz	547,7 $\pm$ 0,4
Essen .....	1953	9 000 MHz	548,0 $\pm$ 0,2
Essen et Froome .....	1951	24 000 MHz	548,0 $\pm$ 0,2

(reçu le 2 mai 1963)

#### BIBLIOGRAPHIE

- [1] LAMPARD (D. G.), A new theorem in electrostatics with applications to calculable standards of capacitance, *Proc. I.E.E.*, C-104, 1957, p. 271 (Monograph N° 216 M).
- [2] THOMPSON (A. M.), The cylindrical cross-capacitor as a calculable standard, *Proc. I.E.E.*, B-106, 1959, p. 307 (Paper N° 2887 M).
- [3] LAMPARD (D. G.) et CUTKOSKY (R. D.), Some results on the cross-capacitances per unit length of cylindrical three-terminal capacitors with thin dielectric films on their electrodes, *Proc. I.E.E.*, C-107, 1960, p. 112 (Monograph N° 351 M).
- [4] ESSEN (L.) et FROOME (K. D.), The refractive indices and dielectric constants of air and its principal constituents at 24 000 Mc/s, *Proc. Phys. Soc.*, B-64, 1951, p. 862.
- [5] ESSEN (L.), The refractive indices of water vapour, air, oxygen, nitrogen, hydrogen, deuterium and helium, *Proc. Phys. Soc.*, B-66, 1953, p. 189.

## ANNEXE 15

### ÉTALON CALCULABLE DE CAPACITÉ DU N.S.L.

Par W. K. CLOTHIER

National Standards Laboratory (Australie)

(Traduction)

Un condensateur calculable très précis d'un nouveau type a été construit et des essais complets ont été effectués sur ses caractéristiques. Le condensateur est employé comme base pour la détermination absolue de l'ohm et les résultats de cette détermination devraient prochainement être obtenus.

Cet étalon a la forme d'un « condensateur en croix » (*cross-capacitor*) cylindrique variable. La théorie de ce type de condensateur a été décrite ailleurs [1, 2, 3, 4] et peut être brièvement résumée comme suit.

La figure 1 montre la coupe d'une enveloppe conductrice cylindrique divisée en quatre bandes par des intervalles étroits isolants, parallèles aux génératrices du cylindre. Si  $C_1$  et  $C_2$  sont les capacités directes entre deux bandes opposées exprimées en unités électrostatiques par centimètre de longueur du cylindre, on peut démontrer que

$$\exp(-4\pi^2 C_1) + \exp(-4\pi^2 C_2) = 1$$

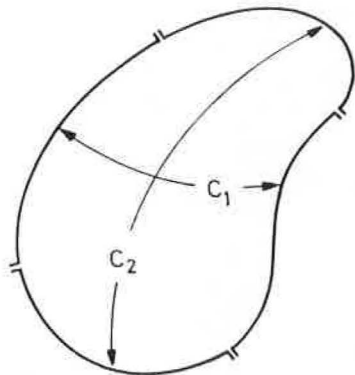


Fig. 1. — « Condensateur en croix » (*Cross-capacitor*) cylindrique.

Si  $C_1$  et  $C_2$  sont égaux,  $C_1 = C_2 = C_0 = \frac{\ln 2}{4\pi^2}$  unités électrostatiques par centimètre. Si  $C_1$  et  $C_2$  diffèrent d'une petite quantité  $\Delta C = C_1 - C_2$ , la moyenne des deux capacités entre armatures opposées (*cross-capacitances*) est donnée par

$$\frac{C_1 + C_2}{2} = C_0 \left[ 1 + \frac{\ln 2}{8} \left( \frac{\Delta C}{C_0} \right)^2 - \frac{(\ln 2)^3}{192} \left( \frac{\Delta C}{C_0} \right)^4 + \dots \right].$$

Si  $\frac{\Delta C}{C_0}$  ne dépasse pas  $3,4 \times 10^{-4}$ ,  $\frac{C_1 + C_2}{2} = C_0$  avec une erreur ne dépassant pas  $1 \times 10^{-8}$ .

L'étalon du N.S.L. a la forme d'un « condensateur en croix » variable cylindrique, dont la capacité augmente de  $\frac{\ln 2}{4\pi^2}$  unités électrostatiques par centimètre de déplacement linéaire d'une électrode mobile. Ce déplacement se mesure en nombre de longueurs d'onde d'une radiation d'une lampe à décharge sans électrodes à Hg 198 au moyen d'un interféromètre incorporé.

#### DESCRIPTION GÉNÉRALE

Les caractéristiques mécaniques et optiques les plus importantes de ce condensateur sont schématisées à la figure 2. Le système constituant l'électrode principale comprend quatre barres rondes métalliques A légèrement espacées, leurs axes étant parallèles et aux quatre coins d'un carré. Les barres sont enfermées dans un écran cylindrique qui n'est pas représenté sur la figure. Les deux tubes de garde métalliques, B et C, reliés à la terre, passent dans l'espace entre les barres où ils font écran à la capacité directe, sauf dans la région entre leurs extrémités en regard. La capacité peut être modifiée dans un domaine de 0,277 pF à partir d'une valeur initiale de 0,09 pF au moyen d'une vis D et d'un écrou E qui commandent la position du tube de garde supérieur en invar. L'extrémité supérieure de ce tube de garde est montée sur un support à la Cardan F, tandis que l'extrémité inférieure est centrée au moyen d'un anneau en téflon G de dimension telle qu'il soit en léger contact avec les quatre barres qui l'entourent.

La capacité peut être modifiée dans un domaine étroit d'environ  $10^{-6}$  pF par un réglage axial du tube de garde inférieur C. Ce tube est relié au corps du condensateur au moyen d'un disque flexible H qui est sensible à l'action des forces magnétiques d'un système d'électro-aimants polarisés J agissant sur un disque de fer doux K fixé sur le tube de garde en cuivre. Par une excitation différentielle des électro-aimants deux mouvements d'inclinaison sont également provoqués autour d'axes orthogonaux dans le plan du disque flexible. Ces mouvements permettent à un plan optique L, situé à l'extrémité supérieure du tube de garde inférieur, d'être amené au parallélisme avec un second plan M à l'extrémité inférieure du tube de garde supérieur. Les plans optiques sont munis de revêtements partiellement réfléchissants sur leurs faces en regard de telle sorte que, avec les tubes de garde réglables, ils constituent un interféromètre Perot-Fabry à écartement variable.

La source de lumière O pour l'interféromètre est une lampe à décharge sans électrodes à Hg 198 du type Meggers, alimentée à 250 MHz. La lampe

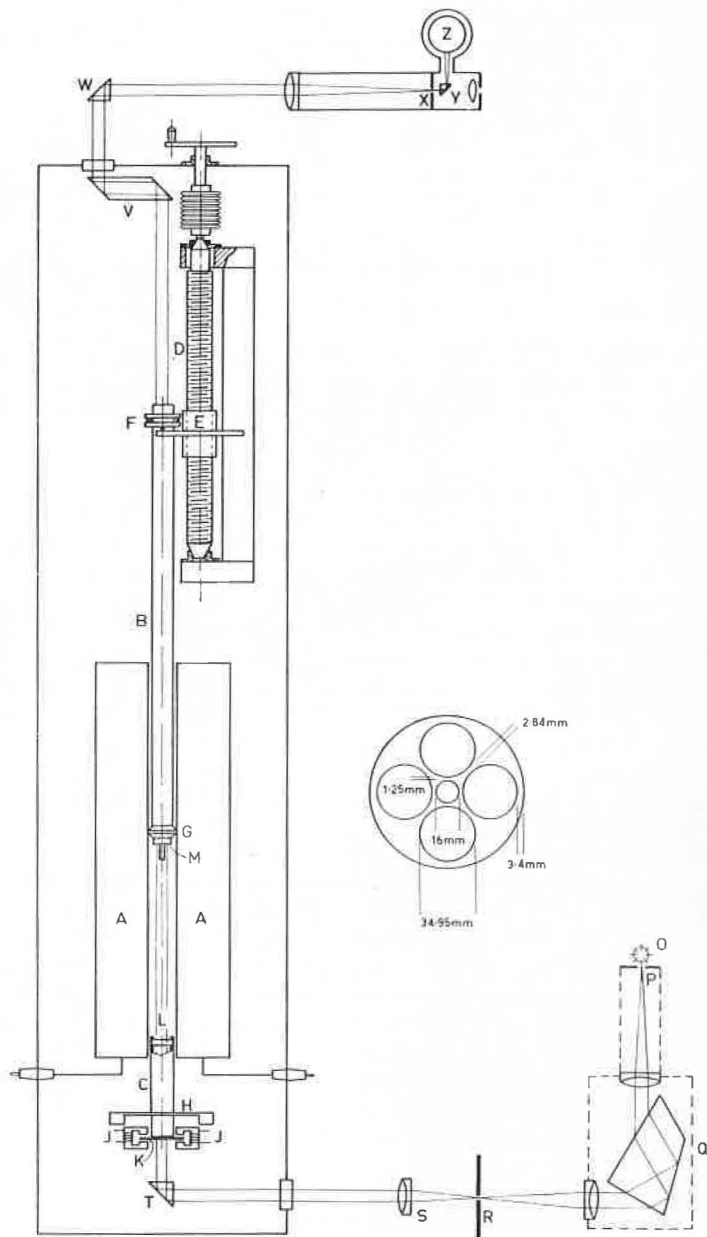


Fig. 2. — Schéma du condensateur calculable.

à mercure illumine la fente P d'un monochromateur Q dont la dispersion est suffisante pour séparer la raie verte désirée du Hg des raies jaunes voisines sur le diaphragme R. La lumière traversant le diaphragme est concentrée par l'objectif achromatique S, réfléchi à 90° par le prisme T, puis passe dans l'interféromètre le long de l'axe des tubes de garde. La lumière sortant de l'interféromètre est réfléchi par les prismes V et W avant de pénétrer dans la lunette.

Les anneaux de Perot-Fabry peuvent être observés visuellement au moyen de l'oculaire de la lunette de façon habituelle. Une fois effectués les réglages nécessaires de l'interféromètre pour le parallélisme, le centre du système de franges est isolé au moyen d'un diaphragme X comportant une petite ouverture circulaire et la lumière passant par l'ouverture est réfléchi par un prisme Y sur un photomultiplicateur Z.

Toutes les mesures avec l'étalon calculable sont faites à des espacements entre les plans optiques tels qu'ils donnent une frange centrale brillante, et ceci à intervalles d'une demi longueur d'onde. Pour déceler la position donnant une intensité centrale maximale, on emploie une méthode semblable à la technique de papillotement de Baird [5], mais la variation de différence de marche optique est obtenue par des oscillations mécaniques et non par variation de la pression comme dans la méthode de Baird. Cette dernière ne peut être employée puisque le condensateur calculable fonctionne sous vide afin d'éliminer les erreurs dues à l'incertitude sur la permittivité et sur l'indice de réfraction du diélectrique. La différence de marche optique est modulée par des oscillations à 30 Hz en envoyant un courant alternatif de cette fréquence dans le circuit à courant continu qui commande le déplacement du tube de garde inférieur. L'amplitude de l'oscillation est d'environ 0,25 frange de la raie verte du Hg. En l'absence d'oscillation, l'intensité au centre du système de franges suit la courbe de la figure 3a pendant que la différence de marche optique est modifiée. Lorsqu'il y a oscillation, des variations périodiques d'intensité se produisent; elles sont symétriques de part et d'autre du maximum d'intensité lorsque la différence de marche moyenne correspond au maximum de l'intensité (fig. 3b). Dans ces conditions, aucune composante de fréquence fondamentale de l'intensité lumineuse ne tombe sur le photomultiplicateur. Si la différence de marche moyenne s'écarte de celle qui donne une intensité maximale, le signal lumineux est asymétrique (fig. 3c) et une composante fondamentale de la variation d'intensité tombe sur le photomultiplicateur. Cette composante est isolée au moyen d'un multiplicateur à bande étroite accordé à 30 Hz et le signal lumineux est observé sur l'écran d'un oscilloscope cathodique. Pendant une mesure le dispositif de déplacement électromagnétique est réglé manuellement de façon à maintenir ce signal nul.

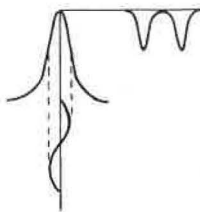
Les parties principales du condensateur sont enfermées dans une chambre à vide munie de hublots permettant à la lumière d'entrer et de sortir. La commande manuelle de la vis mère passe dans un joint de Wilson; un soufflet métallique flexible entre la commande et la vis mère limite à un couple simple les forces transmises à celle-ci. Les connexions électriques aux quatre barres sont amenées au travers de joints céramique-métal à un ensemble d'interrupteurs qui permet de choisir l'une ou l'autre paire de barres tandis que la paire restante est connectée au circuit de garde.

Le vide est effectué dans la chambre avec une pompe à diffusion à huile

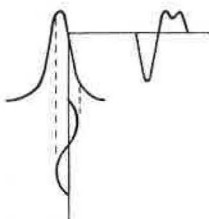
et une pompe auxiliaire mécanique à deux étages munie d'un dessiccateur à  $P_2O_5$ . Les mesures peuvent être faites de façon satisfaisante à n'importe quelle pression inférieure à  $10 \mu\text{m Hg}$ , mais la pression durant une mesure se situe normalement au voisinage de  $1 \mu\text{m Hg}$ ; cette pression est mesurée avec une jauge de Pirani incorporée.



(a) VARIATION IN CENTRAL FRINGE INTENSITY WITH CHANGE IN OPTICAL PATH DIFFERENCE.



(b) MEAN PATH DIFFERENCE ADJUSTED FOR INTENSITY MAXIMUM.



(c) MEAN PATH DIFFERENCE DISPLACED FROM THAT GIVING INTENSITY MAXIMUM.

Fig. 3. — Signal lumineux envoyé au photomultiplicateur.

#### MÉTHODE ABSOLUE D'ÉTALONNAGE

Le condensateur calculable définit une série d'accroissements discrets de capacité  $C_f, 2 C_f, 3 C_f \dots n C_f$ , etc., où  $C_f$  est l'accroissement de capacité correspondant au déplacement du tube de garde d'une demi-longueur d'onde de la raie verte du Hg et  $n$  un nombre entier quelconque jusqu'à environ  $5 \times 10^5$ . En comparant l'accroissement de capacité défini par l'étalon à la capacité inconnue  $C_x$  d'un condensateur constant,  $n$  peut avoir toute valeur entière pour laquelle  $n C_f$  est presque égale à  $C_x$ . Le pont à capacité mesure alors la petite différence  $\Delta C$  entre  $n C_f$  et  $C_x$ ,

$$\begin{aligned} C_x &= n C_f + \Delta C \\ &= (n_0 + \delta) C_f, \end{aligned}$$

où

$$0 < \delta < 1 \quad \text{et} \quad n_0 + \delta = n + \frac{\Delta C}{C_f}$$

Pour trouver  $C_x$  il est nécessaire de déterminer l'entier  $n_0$  et ceci est fait par une méthode d'addition fondée sur le principe que si  $n_0$  est connu pour un condensateur de valeur nominale  $C$ , alors en substituant ce condensateur  $N$  fois, le changement cumulatif dans le condensateur calculable permet de déterminer la valeur de  $n_0$  pour un condensateur de valeur nominale  $NC$ . Des condensateurs de 0,002, 0,01, 0,05 et 0,25 pF sont employés successivement, chacun étant substitué cinq fois pour obtenir  $n_0$  correspondant à la valeur plus élevée qui suit. La valeur de  $n_0$  (3748) pour le condensateur de 0,002 pF peut être trouvée soit par mesure directe ou par une extension de la méthode d'addition.

Il est inutile de faire une redétermination complète de  $n_0$  par la méthode d'addition à chaque fois que  $C_x$  est mesuré, car si  $C_x$  a une stabilité convenable, la valeur obtenue dans une détermination peut être employée pour établir la valeur de  $n_0$  utilisable pour une seconde détermination.

La figure 4 indique les principales caractéristiques du pont à capacité employé dans la détermination absolue. Pour plus de simplicité un certain nombre de détails, qui sont toutefois essentiels en réalité, ont été omis sur le schéma; par exemple, tous les condensateurs sont à trois bornes; le transformateur a un double blindage; tous les conducteurs sont coaxiaux et chaque fois que c'est nécessaire ils sont enroulés sur des noyaux toroïdaux pour réduire les influences des mises à la terre multiples [6].

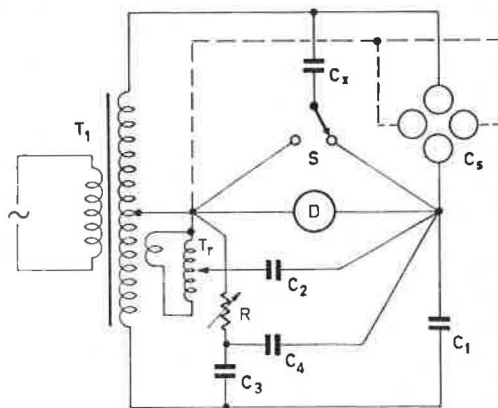


Fig. 4. — Pont pour la détermination absolue de la capacité.

Les bras du pont sont constitués par des enroulements étroitement couplés d'un nombre égal de spires sur un transformateur  $T_1$ . L'étalon calculable  $C_s$  est branché au bras supérieur et l'étalon inconnu  $C_x$ , dont la valeur est à déterminer, peut être relié soit en parallèle avec  $C_s$ , ou à la terre, selon la position de l'interrupteur  $S$ .  $C_1$ , sur le bras inférieur, comprend un, ou au plus deux, condensateurs constants d'une valeur telle que le pont peut être équilibré quel que soit  $C_x$  à l'intérieur de son domaine

de variation. Un équilibre précis de capacité est obtenu par un condensateur constant  $C_2$  alimenté à partir d'un transformateur  $T_r$  à rapport variable à 6 décades, relié à un bobinage de quelques spires du transformateur principal.  $C_2$  est réglé de façon qu'un plot sur le troisième cadran de  $T_r$  donne la même variation de capacité qu'un déplacement du tube de garde égal à une demi-longueur d'onde de la raie verte du mercure, c'est-à-dire une frange telle qu'elle est vue à l'interféromètre. C'est l'accroissement de capacité  $C_f$  dont il a été question plus haut. Nous l'avons appelé une « unité frange » de capacité et pour la raie verte du mercure sa valeur est approximativement  $5,335\ 405 \times 10^{-7}$  pF.

La gamme complète de commande au moyen du transformateur  $T_r$  est 1 000 « unités frange » et il est possible de descendre jusqu'à 0,001 « unité frange », quoique normalement les mesures soient faites seulement à 0,01 unité. Le changement de réglage de  $T_r$  au cours d'une détermination doit seulement être suffisant pour compenser la différence entre les deux valeurs de la capacité entre armatures opposées de l'étalon. Cette différence a une valeur maximale d'environ 100 « unités frange », cela pour la valeur maximale de  $C_s$ .

Le procédé de détermination de la valeur de  $C_x$  est le suivant, en supposant que l'on connaisse la frange la plus proche.  $C_x$  est mis en parallèle avec l'étalon  $C_s$ ,  $C_1$  ayant une valeur telle que le pont est équilibré quand  $C_s$  est proche de la limite inférieure de son domaine. En observant le système de franges visuellement à la lunette, les commandes électromagnétiques d'inclinaison sont réglées jusqu'à ce que les anneaux d'interférence soient les plus fins. Le diaphragme de la lunette et les prismes défecteurs sont alors mis en position et de cette façon la lumière du centre du système de franges est dirigée sur la cathode du photomultiplicateur. On met en marche l'oscillation à 30 Hz et le mécanisme de déplacement électromagnétique est ajusté sur une frange centrale brillante. Tandis que cet ajustage est maintenu, le pont de capacité est équilibré au moyen du transformateur  $T_r$ . Après avoir noté la lecture pour  $T_r$ , les connexions à  $C_s$  sont branchées sur l'autre paire de barres et le pont est à nouveau équilibré.  $C_x$  est ensuite débranché — et mis à la terre — et la capacité de l'étalon calculable est augmentée en tournant la vis mère jusqu'à ce que le pont soit à nouveau équilibré, approximativement. Les réglages optiques pour le parallélisme des miroirs de l'interféromètre sont alors refaits et le mécanisme de déplacement fin est réglé pour obtenir une intensité maximale de la frange centrale. Ce réglage est maintenu tandis que le pont est équilibré pour les deux valeurs de la capacité entre armatures opposées.

L'augmentation dans la valeur de l'étalon calculable pendant la substitution, exprimée comme différence entre les moyennes finale et initiale des capacités entre armatures opposées, est un nombre entier d'« unités frange » de capacité, puisque chaque série de mesures est faite le condensateur étant réglé pour une frange centrale brillante. Si ce nombre entier est  $n$ ,

$$C_x = \left[ n + \frac{1}{2} (a_1 + b_1) - \frac{1}{2} (a_2 + b_2) \right] C_f,$$

où  $a_1, b_1$  sont les valeurs d'équilibre initial du pont pour les deux capacités entre armatures opposées et  $a_2, b_2$  sont les valeurs d'équilibre final, toutes exprimées en « unités franges ». Les connexions sont telles qu'un accrois-



sement positif de la capacité dans le bras supérieur du pont est équilibré en augmentant le réglage de  $T_r$ .

On suppose que l'on connaît déjà la frange la plus proche pour  $C_x$  et il suffit par conséquent de tenir compte seulement de l'excédent fractionnaire dans la différence  $\frac{1}{2}(a_1 + b_1) - \frac{1}{2}(a_2 + b_2)$ . Ceci donne l'excédent fractionnaire dans la valeur absolue de  $C_x$  en « unités frange » de capacité, d'où l'on déduit  $C_x$ .

### CORRECTIONS

D'après des essais d'ensemble sur un ancien « condensateur en croix » fixe, décrits par Thompson [3], et d'après des essais complémentaires sur le condensateur calculable achevé, on a déterminé l'influence des diverses perturbations et l'on a évalué en conséquence les corrections. La correction individuelle la plus importante est due à un léger écart à la loi de capacité linéaire, lorsque les deux tubes de garde sont séparés au minimum. La valeur de cette correction est  $-15 \times 10^{-8}$  pour l'intervalle compris entre 0,1 pF et 0,35 pF. Cette erreur aurait pu être réduite en prenant une capacité initiale d'une valeur supérieure à 0,1 pF, mais ceci aurait été aux dépens de la visibilité des franges à l'extrémité maximale de la gamme des capacités.

Une autre correction de  $-2 \times 10^{-8}$  est due aux fuites dans les intervalles entre les électrodes principales. Les corrections dues aux intervalles entre les tubes de garde et les électrodes principales, et entre les électrodes principales et le cylindre qui entoure le tout, sont inférieures à  $0,3 \times 10^{-8}$ .

Par suite de la dimension finie de l'ouverture située au centre du système de franges, une certaine quantité de rayonnement oblique fait partie de la quantité totale de lumière qui tombe sur le photomultiplicateur. La correction due à cet effet d'obliquité est de  $+6 \times 10^{-8}$ .

La correction de fréquence du condensateur calculable a été déterminée par des essais comparatifs en utilisant comme référence un « condensateur en croix » fixe d'une forme différente et d'une échelle plus petite. La correction de fréquence de ce condensateur de référence est tenue pour négligeable à la fréquence normale  $f$  du pont ( $\omega = 2\pi f = 10\,000 \text{ s}^{-1}$ ). Les essais couvraient le domaine de fréquences de 400 à 6 400 Hz et d'après les résultats la correction due à la fréquence était de  $+3 \times 10^{-8}$  à la fréquence  $f$ .

La correction totale due aux causes ci-dessus lorsque l'étalon est employé dans le domaine de 0,1 pF à 0,35 pF à la fréquence  $f$  est de  $-8 \times 10^{-8}$ .

### ERREURS ET INCERTITUDES

Les incertitudes dues aux limites de sensibilité optique et électrique et aux effets de dérive survenant pendant le cours d'une mesure sont très faibles. L'influence combinée de ces effets a fait l'objet d'essais sous forme de répétition des déterminations sur un même condensateur. Dans des

conditions normales la concordance entre deux déterminations faites successivement est meilleure que  $3 \times 10^{-8}$ .

L'incertitude la plus significative semble être due à des irrégularités résiduelles dans l'espacement diagonal entre les barres électrodes. L'incertitude se manifeste sous forme de variations dans la valeur apparente d'un condensateur fixe — par exemple  $0,05 \text{ pF}$  — quand celui-ci est mesuré au moyen de l'étalon pour des valeurs différentes du domaine de ce dernier. Cette incertitude est évaluée à environ  $5 \times 10^{-8}$ . On envisage de remplacer en temps utile les électrodes actuelles par des électrodes plus précises.

Les principales incertitudes restantes sont dues : 1° aux influences des petits déplacements latéraux des extrémités des tubes de garde entre les positions  $0,1 \text{ pF}$  et  $0,35 \text{ pF}$ ; 2° à l'incertitude dans la longueur d'onde de la source lumineuse. On estime que chacune de ces incertitudes est inférieure à  $2 \times 10^{-8}$ .

Tenant compte de tous les facteurs connus, l'incertitude dans une détermination absolue en unités électrostatiques d'un condensateur de  $0,25 \text{ pF}$ , après application de la correction de  $-8 \times 10^{-8}$ , est évaluée à moins de  $1 \times 10^{-7}$ . La conversion en unités électromagnétiques introduit une autre erreur possible d'environ  $1 \times 10^{-6}$  due à l'incertitude dans la valeur prise pour la vitesse de la lumière; une correction pourra bien sûr être apportée ultérieurement lorsque des valeurs améliorées de  $c$  seront obtenues.

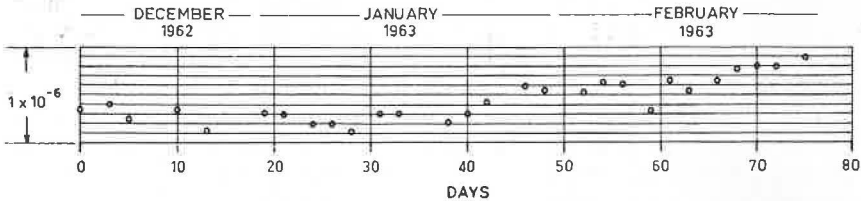


Fig. 5. — Dérive d'un condensateur de  $0,25 \text{ pF}$  maintenu à température constante.

Des essais fréquents sur plusieurs années en utilisant l'étalon calculable ont apporté beaucoup de renseignements sur la stabilité des trois condensateurs de  $0,25 \text{ pF}$  employés dans l'étalonnage par la méthode d'addition. Pendant une période de dix mois ces condensateurs furent maintenus à  $30,3 \pm 0,2 \text{ }^\circ\text{C}$ . La dérive de deux d'entre eux durant cette période fut inférieure à  $3 \times 10^{-6}$ . Le troisième était moins stable et, d'après son comportement, on suppose que les joints étaient peut-être défectueux. La figure 5 montre les variations de capacité pour le meilleur des deux bons condensateurs sur une période au cours de laquelle des mesures fréquentes ont été effectuées. Les résultats indiquent que, lorsqu'ils sont maintenus à une température constante, ces condensateurs ont une stabilité suffisante pour définir un intervalle de capacité de  $0,25 \text{ pF}$  sur l'étalon calculable à une « unité frange » près. L'étalonnage par la méthode d'addition est alors inutile, sauf pour un contrôle de temps en temps.

(reçu le 2 mai 1963)

BIBLIOGRAPHIE

- [1] THOMPSON (A. M.) et LAMPARD (D. G.), A new theorem in electrostatics and its application to calculable standards of capacitance, *Nature*, 177, 1956, p. 888.
  - [2] LAMPARD (D. G.), A new theorem in electrostatics, *Proc. I.E.E.* Monograph N° 216 M, January 1957 (104 C, p. 271).
  - [3] THOMPSON (A. M.), The cylindrical cross-capacitor as a calculable standard, *Proc. I.E.E.*, 106 B, 1959, p. 307.
  - [4] LAMPARD (D. G.) et CUTKOSKY (R. D.), Some results on the cross-capacitances per unit length of cylindrical three-terminal capacitors with thin dielectric films on their electrodes, *Proc. I.E.E.*, Monograph N° 351 M, January 1960 (107 C, p. 112).
  - [5] BAIRD (K. M.), A new method in optical interferometry, *J. Opt. Soc. Amer.*, 44, 1954, p. 11.
  - [6] THOMPSON (A. M.), The precise measurement of small capacitances, *I.R.E., P. G. I. T.*, 1-7, N°s 3-4, 1959, p. 245.
-

ANNEXE 16

DÉTERMINATION ABSOLUE  
DU COEFFICIENT GYROMAGNÉTIQUE DU PROTON  
EN CHAMP MAGNÉTIQUE FORT (1)

Par G. K. IAGOLA, V. I. ZINGUERMAN et V. N. SEPETY

Institut de Métrologie D.I. Mendéléev (U.R.S.S.)

(Traduction remise)

Резюме — Описывается новая методика определения значения гиромагнитного отношения протона ( $\gamma_p$ ), в сильных магнитных полях, разработанная в Харьковском Государственном Институте мер и измерительных приборов (СССР) — путём измерения магнитной индукции поля электромагнита и частоты прецессии протонов в этом поле.

Применены подвижные катушки с малым (1-2) числом витков прямоугольной формы ( $\approx 100 \times 500$  мм), подвешиваемые, при вертикальном положении плоскости их витков, в горизонтальном магнитном поле ( $B \approx 0,25-0,5$  Т). Взаимодействие между этим полем и током катушки ( $\approx 0,2$  А) осуществляется, в основном, только в её нижней горизонтальной стороне, поле же в области расположения её верхней горизонтальной стороны искусственно сводится до пренебрежимо малого значения.

Приводится краткий анализ возможных систематических и случайных погрешностей и конкретные значения, как отдельных полученных результатов, так и конечного результата :

$$\gamma_p = 2,675\ 05 \times 10^8 \text{ T}^{-1}\text{s}^{-1},$$

при предельной погрешности этого значения

$$\pm 0,000\ 05 \times 10^8 \text{ T}^{-1}\text{s}^{-1}.$$

(1) *Trud. Inst. Komiteta Stand. Mer Izmerit. Prib.*, 1963, 54 (114) bis.

L'Institut des Mesures et Instruments de Mesure de Kharkov (I.M.I.M.K.) a déterminé la valeur du coefficient gyromagnétique du proton  $\gamma_p$  par la mesure de l'induction magnétique du champ d'un électro-aimant et de la fréquence  $f_0$  de la précession des protons dans ce champ.

L'installation utilisée consiste en un électro-aimant produisant un champ magnétique homogène stabilisé par la résonance magnétique du proton et une balance magnétique qui permet de ramener la mesure de l'induction magnétique à des mesures de masse, de longueur, de temps et d'intensité de courant.

#### BALANCE MAGNÉTIQUE

On calculait l'induction magnétique  $B^0$  en un point donné du champ d'après les résultats de mesure de la composante verticale  $F_y$  de la force agissant sur le circuit placé dans ce champ, parcouru par le courant  $I$ , et des dimensions géométriques  $L$ , la distribution de la valeur relative du vecteur induction magnétique  $\frac{\vec{B}}{B^0}$  le long du circuit étant connue. Le circuit de courant de la balance magnétique de l'I.M.I.M.K. est constitué de spires rectangulaires dont les côtés latéraux sont verticaux. Les côtés inférieurs des spires sont placés dans l'entrefer aérien de l'électro-aimant où la valeur de l'induction magnétique est peu différente de  $B^0 = \frac{2\pi I f_0}{\gamma_p}$ .

Les côtés supérieurs des spires se trouvent dans un champ dont l'induction est voisine de zéro. La différence principale entre la balance magnétique de l'I.M.I.M.K. et celle employée par d'autres auteurs réside dans l'utilisation de circuits dont le nombre de spires (une et deux) est petit; la construction de cette balance prévoit aussi la possibilité d'effectuer la mesure correspondant à chacune des spires séparément. Grâce à cela on a réussi à améliorer la précision de la détermination des dimensions géométriques du circuit et de la distribution de l'induction magnétique le long de ce circuit. Ce circuit de courant se présente sous la forme d'un cadre dont le support est une plaque de verre d'une épaisseur de 2,8 mm (cadre à une spire) ou de 8 mm (cadre à deux spires), d'une largeur de 100 mm et d'une longueur de 500 mm. Le coefficient de dilatation linéaire du verre employé est petit. Les spires conductrices sont en fil de cuivre pur de 0,8 mm de diamètre; elles sont disposées sur la tranche du support. On a mesuré le diamètre du fil et la distance entre les côtés extérieurs des fils par une méthode de contact par comparaison avec des calibres à bouts. Les erreurs accidentelles de la mesure de la distance entre les axes des fils (la largeur  $X$  du cadre) sont évaluées pour le cadre N° 1 à  $1,1 \mu\text{m}$  et pour le cadre N° 2 à  $0,33 \mu\text{m}$ . Les erreurs systématiques possibles non éliminées dans la mesure des dimensions ne dépassent pas  $0,6 \mu\text{m}$ .

D'après les résultats des mesures on a déterminé par intégration numérique la largeur effective du cadre  $X^0 = \int_L k dx$ , où  $k = \frac{B_z}{B^0}$  est le coefficient de distribution de l'induction magnétique et est égal au rapport entre la composante  $B_z$  du vecteur induction  $\vec{B}$ , parallèle au vecteur induction dans la partie inférieure de la spire, et la valeur  $B^0$ . Les erreurs dans la

détermination de la largeur effective  $X^\circ$  de la spire sont dues, en principe, aux erreurs des mesures linéaires ainsi qu'aux erreurs du contrôle de la distribution de l'induction le long du contour de la spire. L'erreur relative dans la détermination de  $X^\circ$  comprend une partie accidentelle qui peut varier lors des mesures répétées avec un cadre et qui ne dépasse pas  $6 \times 10^{-6}$ , une partie systématique pour chaque cadre ( $9 \times 10^{-6}$ ) et une partie dont la valeur reste constante pour des cadres différents ( $7 \times 10^{-6}$ ).

Pour obtenir des résultats corrects lors de l'emploi de la balance magnétique, il est nécessaire que le plan du cadre soit perpendiculaire au vecteur induction magnétique dans la partie inférieure de la spire. Cette condition est assurée dans la balance magnétique de l'I.M.I.M.K. par la suspension libre du cadre et le système spécial de réglage.

Pour effectuer la pesée du cadre dans le champ magnétique on emploie une balance à bras égaux de haute qualité dont la sensibilité dans cette installation est d'environ 0,02 mg par division. La variation de la force d'interaction  $F_y$  entre l'induction et le courant du cadre produisait, lors de l'inversion du courant, une variation du poids du cadre comprise entre 0,01 N et 0,04 N (selon les diverses combinaisons des spires), la charge totale de la balance étant 8 N. Cette variation de poids relativement petite a exigé l'élaboration d'un procédé spécial de manipulation de la balance et sa protection très minutieuse contre les influences thermiques et électrostatiques. Les moyens de protection pris permettent de mesurer la force d'interaction avec une erreur qui ne dépasse pas  $20 \times 10^{-6}$  pour une série de mesures. L'erreur indiquée a, en principe, un caractère accidentel et son influence sur le résultat est diminuée par un grand nombre de séries de mesures. La valeur de l'accélération due à la pesanteur à l'endroit de l'installation est déterminée par liaison gravimétrique avec le point de référence de Potsdam. Cette valeur est nécessaire pour calculer la force d'après la masse des poids en platine qui l'équilibrent. On a pris en considération dans les calculs la correction au Système de Potsdam (— 11 milligals) recommandée par la XI<sup>e</sup> Assemblée de l'Union Internationale de Géodésie et de Géophysique. Le courant dans le cadre, de l'ordre de 0,2 A, est mesuré en opposant la chute de potentiel produite par ce courant dans une résistance de  $5 \Omega$  à la force électromotrice d'une pile étalon.

La résistance de référence et les piles étalons sont comparées directement aux étalons nationaux de l'ohm et du volt.

### ÉLECTRO-AIMANT

On a mesuré le coefficient gyromagnétique du proton pour les fréquences de précession 10 et 20 MHz, ce qui exigeait des champs magnétiques d'induction de 0,25 T et 0,5 T environ. Ces champs magnétiques ont été créés dans l'entrefer aérien de l'électro-aimant. La longueur de l'entrefer est égale à 42 mm, le diamètre des pièces polaires est 250 mm; les surfaces des pôles sont travaillées pour obtenir un haut degré de planéité (dans les limites de  $0,2 \mu\text{m}$ ) et sont disposées parallèlement l'une à l'autre (l'écart ne dépasse pas  $1,5 \mu\text{m}$ ). L'aimant est placé de sorte que, sur le côté inférieur du cadre, la déviation des lignes de force du champ par rapport à l'horizontale ne dépasse pas 0,001 rad.

La distribution du champ magnétique entre les pôles a été étudiée d'une manière détaillée par la méthode de résonance magnétique nucléaire. Le schéma utilisé permet de déterminer directement l'écart de l'induction, en un point quelconque de l'entrefer, par rapport à la valeur  $B^0$  qui correspond à la fréquence donnée de la précession des protons. On a pris également en considération l'influence possible des détails des dispositifs de mesure sur la distribution du champ dans l'entrefer.

La mesure de l'induction le long des côtés latéraux du cadre dans la région non homogène du champ a été effectuée au moyen d'un magnétomètre à effet Hall. Au niveau du bord supérieur du cadre, le champ de dispersion de l'électro-aimant est compensé par le champ de bobines d'une forme spéciale. Ces bobines permettent à la composante horizontale suivant toute la longueur du bord supérieur du cadre de ne pas dépasser  $1 \times 10^{-6}$  T. La composante horizontale du champ résiduel est contrôlée par un générateur de mesure avec un voltmètre sensible à la phase.

La constance de l'induction magnétique dans l'entrefer de l'électro-aimant est assurée dans le temps par une stabilisation appliquant la méthode de résonance magnétique nucléaire. Le capteur du stabilisateur est alimenté par la tension à la fréquence  $f_0$ . La valeur vraie de cette fréquence est déterminée par comparaison à une fréquence étalon.

Le changement de fréquence dans le temps n'a pas dépassé  $5 \times 10^{-7}$ . Le stabilisateur du champ magnétique a un coefficient de stabilisation élevé et assure la constance du champ magnétique avec une erreur relative qui ne dépasse pas  $1 \times 10^{-6}$ .

#### RÉSULTATS DES MESURES

On a effectué la détermination de la valeur du coefficient gyromagnétique du proton dans une solution aqueuse de  $\text{NiSO}_4, 7 \text{H}_2\text{O}$  (concentration 0,1 M) à l'aide de l'appareillage décrit. Pour diminuer l'erreur de mesure on n'a pas effectué moins de 12 séries de mesures avec chaque spire des cadres, chaque série comprenant 10 déterminations de la force d'interaction électromagnétique sur la balance. Dans le but d'estimer le mieux possible les erreurs accidentelles, on a varié un certain nombre de conditions d'une série à l'autre.

Les valeurs déterminées du coefficient gyromagnétique du proton (sans correction diamagnétique) sont les suivantes (1) :

Cadre N° 1 .....		2,675 00 $\times 10^8 \text{ T}^{-1}\text{s}^{-1}$
Cadre N° 2 {	Spire A .....	2,675 08
	Spire B .....	2,675 06
	Spires A + B (en concordance) .....	2,675 08

La valeur moyenne du coefficient gyromagnétique du proton (sans correction diamagnétique) calculée en tenant compte de toutes les mesures effectuées est

$$\gamma_p = 2,675 05 \times 10^8 \text{ T}^{-1}\text{s}^{-1} \text{ (1),}$$

(1) Voir la Note ci-dessous.

cette valeur étant exprimée en unités représentées par les étalons nationaux de l'U.R.S.S.

L'erreur limite du résultat est évaluée à  $\pm 0,000\ 05 \times 10^8\ T^{-1}s^{-1}$ .

(reçu le 16 avril 1963)

**Note complémentaire**

Les nouveaux résultats suivants ont été communiqués au Comité Consultatif au cours de la session le 1<sup>er</sup> mai 1963.

Cadre N°	$(\times 10^8 \gamma_p T^{-1}s^{-1})$	$(\times 10^8 \frac{x_i - \bar{x}}{T^{-1}s^{-1}})$	$(x_i - \bar{x})^2$	
1 .....	2,674 998	— 63	3 969	
2 {	Spire A .....	5 077	+ 16	256
	Spire B .....	5 063	+ 2	4
	Spires A + B (en concordance).	5 077	+ 16	256
3 {	Spire A .....	5 083	+ 22	484
	Spire B .....	5 045	— 16	256
	Spires A + B (en concordance).	5 083	+ 22	484
Valeur moyenne .....	2,675 061		$\Sigma = 5\ 709$	

$$\sigma = \sqrt{\frac{\sum(x_i - \bar{x})^2}{n - 1}} = 30,8 \times 10^8 T^{-1}s^{-1}$$

$$s = \sqrt{\frac{\sum(x_i - \bar{x})^2}{(n - 1)n}} = 11,6 \times 10^8 T^{-1}s^{-1}$$

$$\frac{s}{\gamma_p} = 4 \times 10^{-6}$$



DÉTERMINATION ABSOLUE  
DU COEFFICIENT GYROMAGNÉTIQUE DU PROTON  
EN CHAMP MAGNÉTIQUE FAIBLE

Par N. V. STOUDENTSOV et B. M. YANOVSKY

Institut de Métrologie D.I. Mendéléev (U.R.S.S.)

(Traduction remise.)

Резюме. — Первоначальная часть работы по определению гиромагнитного отношения протона, выполненной авторами в Институте им. Д. И. Менделеева (СССР), описана в материалах 90й сессии Консультативного Комитета по Электричеству, изд. 1961 г., стр. 72. Однако, в последующий период времени, с 1959 по 1962 гг, эта работа продолжалась с целью накопления наблюдений и соответствующего уточнения результатов за счёт лучшего исключения случайных и неучтённых переменных систематических погрешностей.

В данной статье приводятся уточнённые сведения о параметрах основных элементов измерительного устройства, условиях и способах исключения или снижения влияния мешающих факторов (в первую очередь — постоянной и переменной составляющих земного магнитного поля, поскольку измерение производилось в слабых магнитных полях, порядка  $5 \times 10^{-5}$  Т).

В результате многократно проведённых серий измерений с десятью различными расчётными катушками Гельмгольца, получено среднее значение для гиромагнитного отношения протона:  $\gamma_p = 2,67506 \times 10^8 \text{ T}^{-1}\text{s}^{-1}$ , с относительной средней квадратичной погрешностью около  $\pm 1,1 \times 10^{-5}$ .

С другой стороны, анализ распределения погрешностей отдельных результатов показывает, как это отмечается авторами, что в этом значении  $\gamma_p$  имеется некоторая неисключённая часть недоучтённых систематических погрешностей.

Le travail sur la détermination de la valeur du coefficient gyromagnétique du proton ( $\gamma_p$ ) effectué à l'I.M.M. a été décrit dans *Comité Consultatif d'Électricité*, 9<sup>e</sup> session, 1961, p. 72. Néanmoins, après ce rapport, le travail a été poursuivi dans le but d'obtenir un plus grand nombre de données qui permettraient d'attribuer une valeur plus certaine à  $\gamma_p$ .

Nous présentons ici les résultats de toutes les déterminations de  $\gamma_p$  pendant la période de 1959 à 1962.

On a effectué la détermination de  $\gamma_p$  dans le champ magnétique produit par dix bobines de Helmholtz calculables dans le but de ramener les erreurs systématiques de la détermination obtenues avec chaque bobine à la catégorie d'erreurs accidentelles.

Les mesures ont été effectuées dans un laboratoire de banlieue où il n'y a pas de parasites industriels. Tout l'appareillage était disposé dans deux pièces thermostatées distantes l'une de l'autre de 15 m. Dans une des pièces on a disposé une bobine de Helmholtz, dans le champ de laquelle on observait la précession des protons, et un dispositif pour la compensation du champ terrestre et de ses variations, tandis que dans l'autre pièce on a disposé l'appareillage pour mesurer le courant dans les bobines et la fréquence.

Du fait que l'on effectuait la détermination de la valeur de  $\gamma_p$  dans un champ magnétique faible, il a été nécessaire d'éliminer le plus complètement possible les deux parties (constante, variable) du champ terrestre.

Dans ce but, on a effectué la compensation du vecteur champ terrestre total à l'aide d'une bobine carrée dont le courant était maintenu automatiquement constant une fois la compensation obtenue.

On a utilisé comme indicateur du champ résiduel une sonde sensible à saturation magnétique qui permettait de détecter une induction résiduelle de 10 à 30 nT. La composante du champ terrestre qui coïncidait avec le champ de la bobine de Helmholtz a été éliminée par l'inversion du sens du courant dans la bobine, tandis que la composante transversale introduisait une erreur systématique ne dépassant pas  $5 \times 10^{-7}$ . On a amélioré l'homogénéité du champ magnétique de la bobine carrée à l'aide d'une seconde bobine carrée dont le champ était dirigé en sens inverse de celui de la première bobine. Les variations du champ magnétique terrestre le long de l'axe de la bobine ont été compensées automatiquement à l'aide d'un magnétomètre et d'un photoamplificateur à compensation. Cela a permis de maintenir la composante longitudinale du champ terrestre constante à 0,8 nT près. Ces fluctuations de l'induction magnétique ayant un caractère accidentel, elles ne peuvent qu'intervenir comme les erreurs de reproductibilité des mesures effectuées avec une bobine de Helmholtz.

Les enroulements des bobines de Helmholtz calculables où l'on a déterminé  $\gamma_p$  ont été réalisés avec du fil nu en cuivre enroulé sur un cylindre en quartz dont le diamètre est environ 300 mm. Les sections des bobines, consistant en dix (ou douze) spires, sont connectées par un conducteur coaxial pour réduire au minimum son champ magnétique au centre de la bobine.

On a mesuré les dimensions géométriques des bobines pour chaque spire séparément suivant huit diamètres.

La mesure du diamètre de l'enroulement des bobines a été effectuée avec une erreur quadratique moyenne du résultat de  $1 \mu\text{m}$ , celle de la distance entre les sections des bobines avec une erreur de  $1,2 \mu\text{m}$ . Les écarts des

diamètres des différentes bobines par rapport à la valeur moyenne étaient de 5 à 10  $\mu\text{m}$ .

Dans le calcul des constantes des bobines on a appliqué les corrections dues au défaut de la réalisation de la condition de Helmholtz, à la forme hélicoïdale de l'enroulement et à la section finie du fil.

L'erreur quadratique moyenne dans la détermination de la constante liée à l'incertitude dans la fabrication des bobines et à l'incertitude des dimensions géométriques ne dépassait pas  $6 \times 10^{-6}$ .

Cependant, l'erreur de la détermination des constantes des bobines ayant un petit nombre de spires dépend non seulement de la précision de la fabrication et de la mesure des dimensions géométriques, mais aussi de l'influence des conducteurs d'alimentation et de ceux qui connectent les sections des bobines.

Les expériences ont montré que le champ maximal produit par ces conducteurs au centre de la bobine peut atteindre 0,9 nT, ce qui est égal à  $1,5 \times 10^{-5}$  du champ de la bobine pour 1 ampère. Néanmoins, il est difficile d'appliquer une correction pour l'influence de ces conducteurs; on a donc utilisé dans la détermination de  $\gamma_p$  non pas une mais plusieurs bobines de Helmholtz.

La mesure du courant dans les bobines de Helmholtz a été effectuée par la méthode d'opposition. On a placé la bobine de résistance, calculée pour une puissance normale de 20 W, dans un bain d'huile; on effectuait les mesures avec un courant de 1 A, ce qui assurait une grande réserve de puissance. Deux piles étalons étaient disposées dans un thermostat à air dont la température était maintenue constante à 0,05 °C pendant plusieurs mois. La chute de potentiel dans la bobine de résistance, correspondant à l'intensité de courant nécessaire, était d'abord déterminée avec la pile étalon auxiliaire et ce n'est qu'ensuite qu'elle était comparée définitivement à la force électromotrice de la pile étalon principale.

La bobine de résistance, ainsi que les piles étalons utilisées, ont été comparées aux étalons de l'ohm et du volt, l'erreur ne dépassant pas  $1 \times 10^{-6}$ . L'enroulement des bobines de Helmholtz a été alimenté par une batterie d'accumulateurs de grande capacité (1 800 Ah), ce qui assurait un courant assez stable.

On détectait le signal de la précession du proton à l'aide d'un échantillon d'eau distillée contenue dans une ampoule sphérique en verre de 18 mm de diamètre.

L'échantillon était entouré par la bobine réceptrice et la bobine de polarisation dont les enroulements sont constitués d'un fil de cuivre non magnétique spécialement fabriqué. L'induction magnétique de la bobine pouvait atteindre 0,3 T. Le facteur de qualité de la bobine réceptrice était environ 15.

Le signal de la précession nucléaire, amplifié par un amplificateur à trois étages, est envoyé au mélangeur. Une fréquence de référence proche de celle à mesurer est envoyée au même mélangeur. La fréquence différentielle (10 Hz environ) a été mesurée d'après l'enregistrement sur film obtenu au moyen d'un oscillographe à boucle et sur lequel ont été enregistrés des repères de temps obtenus par division de la fréquence du générateur thermostaté. On effectuait la comparaison continue de la fréquence de ce générateur avec une fréquence de référence transmise par radio. L'erreur de

comparaison ne dépassait pas  $5 \times 10^{-9}$ . L'erreur de lecture de la fréquence différentielle à partir du film de l'oscillographe à boucle ne dépassait pas  $8 \times 10^{-6}$  de la fréquence à mesurer. Cette erreur était accidentelle et diminuait lors de la répétition des mesures.

L'examen des erreurs principales dans la détermination de  $\gamma_p$  avec une bobine de Helmholtz a montré que l'erreur dominante est celle qui est liée à l'influence des conducteurs de connexion et d'alimentation et qu'elle est égale à  $1,6 \times 10^{-5}$ .

Quand aux erreurs accidentelles, c'est-à-dire les erreurs de la reproduction de mesure avec une bobine de Helmholtz dues, au fond, à l'incertitude sur la lecture de la fréquence et aux fluctuations de la partie non compensée du champ terrestre, elles étaient considérablement plus petites. Le traitement des résultats de mesures a montré que l'erreur quadratique moyenne d'une série de mesures était environ  $5 \times 10^{-6}$ .

### RÉSULTATS DES MESURES

On a effectué la détermination de  $\gamma_p$  à l'aide de dix bobines de Helmholtz dont les constantes nominales étaient égales à  $6 \times 10^{-5}$  T/A pour huit bobines et  $12 \times 10^{-5}$  T/A pour les deux autres.

Chaque bobine a été utilisée dans 3 à 10 séries de mesures, le nombre total des mesures dans une série étant de 30 à 100.

TABLEAU I

*Résultats des mesures effectuées avec les différentes bobines.*

Bobine N°	$(10^8 \gamma_p \text{T}^{-1}\text{s}^{-1})$	$\Delta_i$	$\Delta_i^2$
3	267 498	— 8	64
4	508	+ 2	4
5	522	+ 16	256
6	519	+ 13	169
7	501	— 5	25
8	515	+ 9	81
9	497	— 9	81
10	502	— 4	16
11	494	— 12	144
12	506	0	0
Moyenne...	267 506		$\Sigma \Delta_i^2 = 840$

Il résulte du tableau I que la divergence des valeurs excède l'erreur de la détermination de  $\gamma_p$  avec une bobine, ce qui est expliqué par la présence des erreurs systématiques non estimées dans la détermination de  $\gamma_p$  avec une bobine.

Pour évaluer les erreurs sur la valeur de  $\gamma_p$  ainsi obtenue, on a considéré ces erreurs comme accidentelles pour une série de mesures avec 10 bobines.

La valeur moyenne déterminée à partir des résultats du tableau I est

$$\gamma_p = 2,675 06 \times 10^8 \text{ T}^{-1}\text{s}^{-1} \text{ (sans correction diamagnétique).}$$

L'erreur quadratique moyenne, calculée d'après la formule  $\frac{1}{\gamma_p} \sqrt{\frac{\Sigma \Delta_i^2}{n(n-1)}}$ ,

est égale à  $1,1 \times 10^{-5}$ .

(reçu le 2 mai 1963)

---

# TABLE DES MATIÈRES

---

## COMITÉ CONSULTATIF D'ÉLECTRICITÉ

10<sup>e</sup> Session (1963)

---

	Pages.
Avertissement historique .....	5
Liste des Membres .....	7
Ordre du jour .....	10
<b>Rapport au Comité International des Poids et Mesures, par P. Vigoureux. ....</b>	<b>11</b>
Proposition de comparaisons internationales d'étalons de résistance de 0,1 et 10 $\Omega$ .....	12
Amélioration de la stabilité des éléments Weston (Possibilités d'une révision des spécifications de fabrication des piles étalons) .....	12
Utilisation de diodes Zener comme étalons de tension transportables (Travaux de la P.T.B. et du N.B.S.) .....	12
Comparaison internationale des étalons de capacité au mica de 0,1 $\mu$ F (Résultats et conclusions; intérêt de l'extension de cette comparaison circulaire à d'autres laboratoires nationaux) .....	13
Proposition de comparaison internationale d'étalons de capacité de faible valeur, par exemple 10 pF .....	14
Coefficient gyromagnétique du proton ( $\gamma_p$ ): Rapport du Groupe de travail pour les méthodes et les résultats de mesure de $\gamma_p$ . Adoption d'une valeur provisoire de $\gamma_p$ .....	15
Proposition de comparaisons internationales d'étalons électriques dans le domaine des hautes fréquences, des ultra-hautes fréquences et des hyperfréquences (Opinions des laboratoires nationaux. Projet de création d'un Groupe d'étude pour l'examen des problèmes posés par l'organisation de telles comparaisons) .....	17
Questions diverses .....	18

## Annexes

1. L.C.I.É. (France). — <i>Considérations sur les conditions de stabilité optimale des éléments Weston saturés</i> , par R. Hérou et M. Thibault .....	19
2. P.T.B. (Allemagne). — <i>Étude de diodes Zener sur une longue période et leur emploi comme étalon de tension transportable</i> , par F. Melchert .....	23
3. N.B.S. (États-Unis d'Amérique). — <i>Commentaires sur l'utilisation des diodes de Zener comme étalons de tension</i> , par W. G. Eicke .....	27
4. L.C.I.É. (France). — <i>La mesure précise d'étalons de capacité</i> (Référence signalée), par N. Elnékavé .....	31
5. N.P.L. (Royaume-Uni). — <i>Mesure des sept étalons de capacité faisant l'objet des comparaisons internationales</i> , par G. H. Rayner et L. H. Ford .....	32
6. E.T.L. (Japon). — <i>Sur la stabilité des étalons de capacité de 0,1 <math>\mu</math>F</i> .....	36
7. I.M.M. (U.R.S.S.). — <i>Résultats de la comparaison internationale circulaire des étalons de capacité électrique</i> , par I. N. Krotkov .....	39
8. L.C.I.É. (France). — <i>Étalons secondaires de capacité et d'inductance</i> , par N. Elnékavé .....	43
9. N.B.S. (États-Unis d'Amérique). — <i>Construction et comportement d'un condensateur transportable de dix picofarads</i> , par R. D. Cutkosky et L. H. Lee .....	44
10. N.R.C. (Canada). — <i>Comparaison internationale d'un étalon de capacité de 10 pF</i> , par A. F. Dunn .....	49
11. N.R.C. (Canada). — <i>Base pour l'échelle de capacité</i> , par A. F. Dunn .....	50
12. N.R.C. (Canada). — <i>Condensateur à tube de quartz fondu</i> , par M. Kanno ....	52
13. N.R.C. (Canada). — <i>Construction d'un pont à transformateur pour la mesure des condensateurs à trois bornes</i> , par A. F. Dunn .....	54
14. N.R.C. (Canada). — <i>Mesure de la constante diélectrique des gaz aux basses fréquences</i> , par A. F. Dunn et M. Kanno .....	56
15. N.S.L. (Australie). — <i>Étalon calculable de capacité du N.S.L.</i> , par W. K. Clothier .....	58
16. I.M.M. (U.R.S.S.). — <i>Détermination absolue du coefficient gyromagnétique du proton en champ magnétique fort</i> , par G. K. Iagola, V. I. Zingerman et V. N. Sepety .....	68
17. I.M.M. (U.R.S.S.). — <i>Détermination absolue du coefficient gyromagnétique du proton en champ magnétique faible</i> , par N. V. Stoudentsov et B. M. Yanovsky .....	73

IMPRIMERIE DURAND  
LUISANT-CHARTRES (EURE-ET-LOIR)

---

Dépôt légal, Imprimeur, 1964, n° 76  
Dépôt légal, Éditeur, 1964, n° 1266

ACHEVÉ D'IMPRIMER LE 24-10-1964

Imprimé en France